



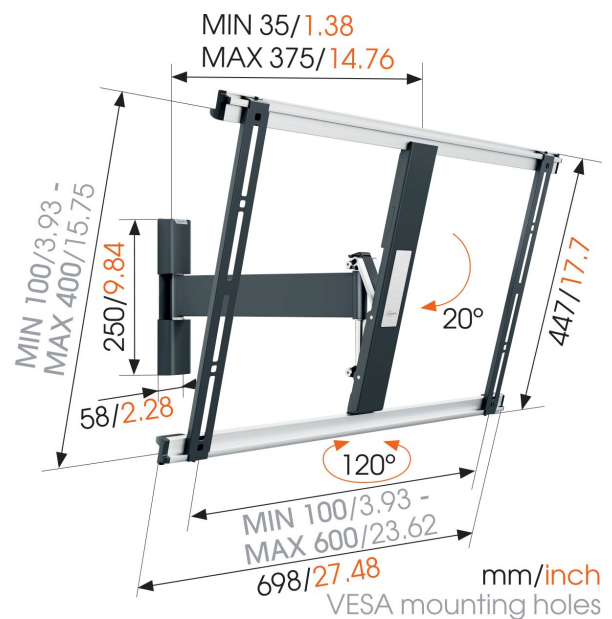
## THIN 525 ExtraThin Schwenkbare TV- Wandhalterung

### Entscheidende Vorteile

- Montieren Sie Ihren Fernseher nur 3,5 cm von der Wand entfernt
- Drehen Sie Ihren Fernseher ohne Mühe um bis zu 120°
- Neigen Sie ihn (bis zu -20°), um Spiegelungen zu vermeiden
- Installieren Sie Ihre Halterung genau gerade - mit der mitgelieferten Wasserwaage!
- Markieren Sie das erste Bohrloch ganz einfach mit der TV Mount Guide App!

### Eine ultradünne, voll bewegliche TV-Wandhalterung für große Fernseher

Die voll bewegliche TV-Wandhalterung THIN 525 trägt Fernseher mit einem Gewicht von bis zu 25 kg. Mit der THIN 525 lässt sich nahezu jeder Fernseher zwischen 40" und 65" (102-165 cm) flach an der Wand montieren. Der maximale Drehwinkel beträgt 120°, und der max. Neigewinkel beträgt 20°. Der Abstand zur Wand beträgt nur 35 mm.





## THIN 525 ExtraThin Schwenkbare TV- Wandhalterung

### Technische Daten

Artikelnummer (SKU)	8395250
Farbe	Schwarz
EAN-Einzelbox	8712285335020
Produktgröße	L
TÜV-zertifiziert	Ja
Neigbar	Bis zu 20° neigbar
Drehbar	Beweglich (bis zu 120°)
Garantie	Lebenslang
Min. Bildschirmgröße (Zoll)	40
Max. Bildschirmgröße (Zoll)	65
Max. Gewichtslast (kg/Lbs)	25 / 55.12
Min. hole pattern	100mm x 100mm
Max. hole pattern	600mm x 400mm
Max. Schraubengröße	M8
Max. Schnittstellenhöhe (mm)	449
Max. Breite der Schnittstelle (mm)	711
Kabelführung	Kabelhalter
Zertifizierungen	TÜV
Max. Abstand zur Wand (mm / inch)	375 / 14.76
Max. horizontale Lochung (mm)	600
Max. vertikale Lochung (mm)	400
Min. Abstand zur Wand (mm / inch)	35 / 1.38
Anzahl der Drehpunkte	2
Wasserwaage enthalten	Ja
Universelles oder festes Lochmuster	Universell
Auszeichnungen	Red Dot Product Design Award
Max. Schreibtischdicke	Red Dot Product Design Award

VOGEL'S HOLDING BV (©)

Alle Rechte vorbehalten.  
Druckfehler, technische  
Änderungen und  
Preisänderungen vorbehalten.

Datum: 2023-01-15

