



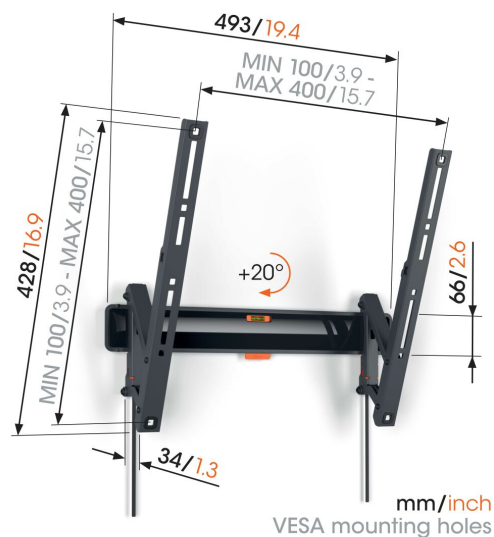
## TVM 3413 Uchylny uchwyt do telewizora

### Kluczowe atuty

- Pochylenie bez wysiłku (do 20°), dla uniknięcia refleksów świetlnych
- Oglądanie telewizji przyjazne rodzinie - łatwe w użyciu, bezpieczne dla Twojej rodziny
- Zablokuj swój telewizor jednym kliknięciem dzięki funkcji ClickLoc™
- Poziomnica w zestawie
- Ochronne naklejki na odbiornik TV - chroń tylną powierzchnię telewizora za pomocą miękkich naklejek ochronnych

### Stylowo i bezpiecznie: uchylny uchwyt ścienny do telewizorów o przekątnej ekranu od 32 do 65 cali

Uchwyt ścienny serii COMFORT Tilt TV jest idealny, jeśli chcesz zamontować telewizor nieco wyżej na ścianie, na przykład w sypialni. Twój telewizor zamontowany stylowo i bezpiecznie. Ekran można pochylać w zakresie do 20°, aby uzyskać wygodny kąt widzenia. Uchwyt ścienny TV jest odpowiedni do telewizorów o przekątnej ekranu od 32 do 65 cali i wadze do 25 kg.



## TVM 3413 Uchylny uchwyt do telewizora



### Specyfikacja

Min. rozmiar ekranu (cale)	32
Maks. rozmiar ekranu (cale)	65
Min. hole pattern	100mm x 100mm
Max. hole pattern	400mm x 400mm
Min. szerokość rozkładu otworów (mm)	100
Maks. szerokość rozkładu otworów (mm)	400
Min. odległość pomiędzy otworami montażowymi w pionie (mm)	100
Maks. odległość pomiędzy otworami montażowymi w pionie (mm)	400
Uniwersalny lub stały rozkład otworów montażowych	Uniwersalny
Maks. wysokość części łączącej (mm)	428
Maks. szerokość części łączącej (mm)	493
Maks. nośność (kg)	25
Maks. nośność (Lbs)	55.12
Uchylny	Uchylny do 20°
Poziomica w zestawie	Tak
Wysokość	428
Szerokość	493
Numer artykułu (SKU)	3834130
Kod EAN pojedynczego opakowania	8712285349904
Kolor	Czarny
Certyfikaty	TÜV
Gwarancja	10-letnia

VOGEL'S HOLDING BV (©)

Wszystkie prawa zastrzeżone.  
Z zastrzeżeniem błędów  
drukarskich, technicznych i  
zmian cen.

Data: 2026-06-22

