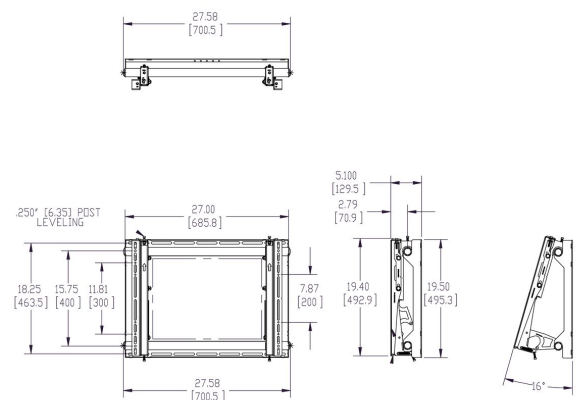


## PFW 5870 Display Videowandmodul

Das feste Videowandmodul PFW 5870 ist eine Videowand-Befestigungslösung mit Stapelung mehrerer Monitore, offenem Design, einem integrierten Ständer für problemlosen Servicezugang, benutzerspezifischen Abstandsstücken und von oben einstellbaren Montagehalterungen mit praktischen Einstellmöglichkeiten in der x-, y- und z-Achse für die problemlose Ausrichtung der Bildschirme. Der PFW 5870 kann statt des PFW 6870 in Bereichen einer Videowand verwendet werden, in denen keine Popout-Funktion erforderlich ist.



## PFW 5870 Display Videowandmodul



## Technische Daten

Artikelnummer (SKU)	7358700
Farbe	Schwarz
EAN-Einzelbox	8712285331725
TÜV-zertifiziert	Ja
Garantie	5 Jahre
Min. Bildschirmgröße (Zoll)	37
Max. Bildschirmgröße (Zoll)	65
Max. Gewichtslast (kg/Lbs)	72 / 158.73
Min. hole pattern	200mm x 200mm
Max. hole pattern	600mm x 400mm
Max. Schnittstellenhöhe (mm)	495
Max. Breite der Schnittstelle (mm)	734
Max. Abstand zur Wand (mm / inch)	129 / 5.08
Max. horizontale Lochung (mm)	600
Max. Bildschirmgröße (Zoll)	65
Max. vertikale Lochung (mm)	400
Min. Abstand zur Wand (mm / inch)	129 / 5.08
Min. horizontale Lochung (mm)	200
Min. Bildschirmgröße (Zoll)	37
Min. vertikale Lochung (mm)	200
Universelles oder festes Lochmuster	Universell

VOGEL'S HOLDING BV (©)

Alle Rechte vorbehalten.  
Druckfehler, technische  
Änderungen und  
Preisänderungen vorbehalten.

Datum: 2023-01-25



**Vogel's.** For Sure.