

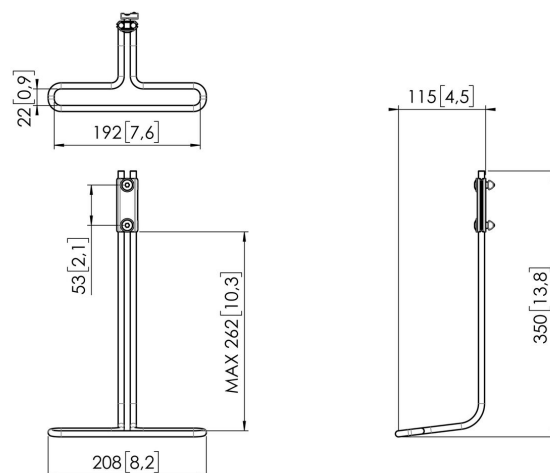


## MOMO A002 Uchwyt dla układu dwumonitorowego, (czarny)

### Kluczowe atuty

- Regulowana wysokość
- Odpowiedni dla jednego, dwóch lub całej serii monitorów
- Łatwość montażu bez potrzeby użycia narzędzi
- Elastyczny system modułowy
- Certyfikat TÜV / 10-letnia gwarancja

Akcesorium ramienia monitora Uchwyt MOMO A002 dla układu dwumonitorowego. To akcesorium jest częścią systemu MOMO Motion i Motion+. Produkt został specjalnie zaprojektowany do adapterów dwumonitorowych. Dzięki temu uchwytowi możesz łatwo regulować monitory bez dotykania ich. Dzięki temu monitory będą idealnie wyrównane ze sobą.





## MOMO A002 Uchwyt dla układu dwumonitorowego, (czarny)



### Specyfikacja

Numer artykułu (SKU)	7190020
Kolor	Czarny
Kod EAN pojedynczego opakowania	8712285354700
Głębokość	115
Certyfikat TÜV	Tak
Gwarancja	10-letnia

VOGEL'S HOLDING BV (©)

Wszystkie prawa zastrzeżone.  
Z zastrzeżeniem błędów drukarskich, technicznych i zmian cen.

Data: 2023-06-22



**Vogel's. For Sure.**