

PUC 2715 Palo, colore silver

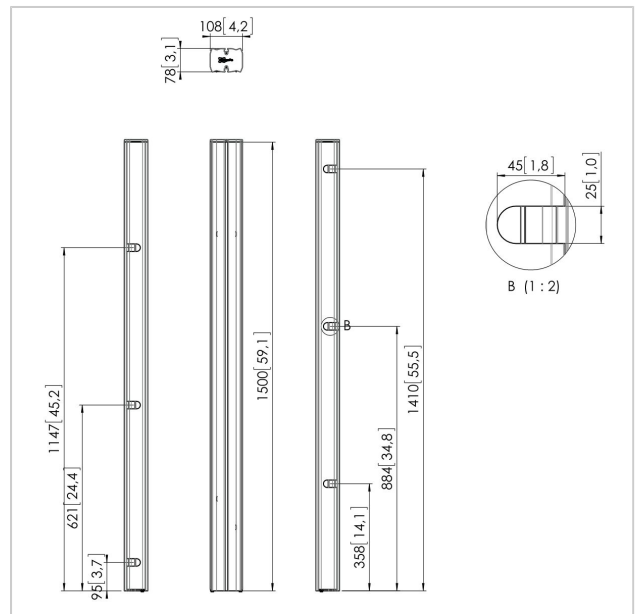
Numero dell'articolo (SKU) 7227154
 Colore Argento

Benefici chiave

- Gestione del cablaggio
- Modulare

I tubi sono il collegamento fra la base da pavimento e l'interfaccia per schermi e sono disponibili in 3 lunghezze differenti, 150 cm, 180 cm e 200 cm. Essi sono dotati di un sistema per la gestione dei cavi (CIS®) e si possono abbinare a tutti gli accessori Connect-it. La Serie PUC 27xx si può utilizzare in abbinamento con le soluzioni da pavimento.

Le soluzioni da pavimento Connect-it di Vogel's (supporti da pavimento e carrelli) sono un sistema straordinariamente flessibile. Con pochi componenti standard potete creare una soluzione da soffitto per quasi tutte le situazioni. Da un supporto da pavimento per un singolo schermo da installare nella vetrina di un negozio, a una configurazione per schermi dorso a dorso in un aeroporto, a una configurazione mobile per videoconferenza per uso aziendale, la linea di soluzioni flessibili da pavimento Connect-it si adattano ad ogni situazione. Le soluzioni da pavimento Connect-it possono ospitare schermi da piccole a grandissime dimensioni, fino a 160 kg di peso. I moduli da pavimento Connect-it sono disponibili nei colori nero e silver per adattarsi a qualsiasi arredamento.





PUC 2715 Palo, colore silver

www.vogels.com

VOGEL'S HOLDING BV 2019 (c) Tutti i diritti riservati
Soggetto a errori di stampa, modifiche tecniche e di prezzo.
Data:2019-05-10

Specifiche

Numero del tipo di prodotto	PUC 2715
Numero dell'articolo (SKU)	7227154
Colore	Argento
EAN scatola singola	8712285323645
Lunghezza	1500
Certificazione TÜV	Sì
Garanzia	5 anni
Schermi back-to-back	True
Eccezioni Connect It	2x if inches gte 65

