

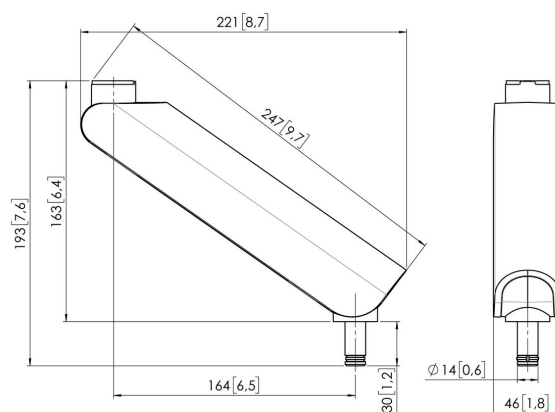


MOMO C316 Braccio per monitor Motion, angolato, 16 cm (bianco)

Benefici chiave

- Altezza regolabile
- Compatibile con uno, due o un'intera serie di monitor
- Facile da montare senza attrezzi
- Sistema modulare flessibile
- Certificato TÜV / 10 anni di garanzia

Costruisci il tuo braccio per monitor ideale Braccio per monitor MOMO C316, dritto, 16 cm, fa parte di MOMO Motion e Motion+. Appositamente progettato per montare insieme il braccio del monitor o l'interfaccia. Infinite possibilità di impiego. Crea una configurazione multi-monitor con pochi componenti. Compresa le posizioni dritte e angolate. Gli accessori e i componenti del braccio per monitor MOMO si installano con una sola chiave allen (esagonale), integrata nel prodotto. In questo modo, avrai sempre lo strumento giusto a portata di mano.





MOMO C316 Braccio per monitor Motion, angolato, 16 cm (bianco)



Specifiche

Numero dell'articolo (SKU)	7163161
Colore	Bianco
EAN scatola singola	8712285354328
Certificazione TÜV	Sì
Garanzia	10 anni

VOGEL'S HOLDING BV (©)

Tutti i diritti riservati
Soggetto a errori di stampa,
modifiche tecniche e di prezzo.

Data: 2023-06-16



Vogel's. For Sure.