

PPC 1540 Soporte de techo

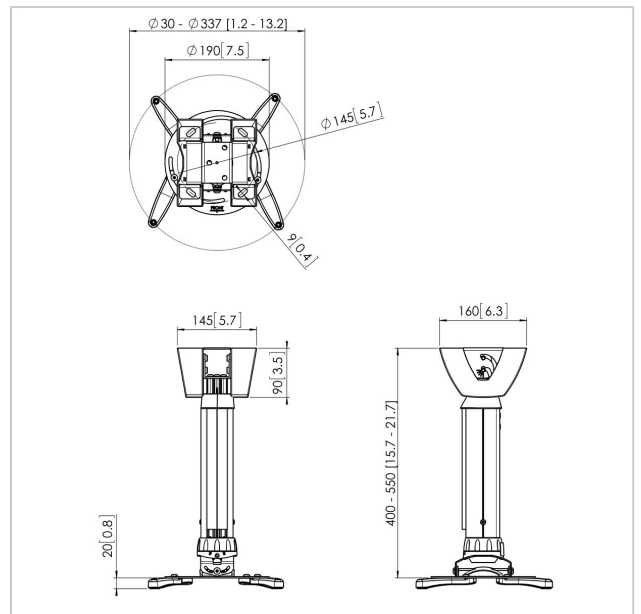
Número de artículo (SKU) 7015404
 Color Plateado

Beneficios clave

- Cables totalmente ocultos
- Ajuste durante la instalación
- Puede ajustarse tras la instalación
- Prevención antirrobo

El modelo PPC 1540 es un soporte para proyector con altura ajustable, diseñado especialmente para la última generación de proyectores, que pesan hasta 20 kg. Esta interfaz para proyector está equipada con un sistema de ajuste de precisión que permite una alineación exacta con la superficie de proyección. Una vez alineado, el proyector se mantendrá en su posición. Girando la arandela de fricción, se elimina toda la holgura de las conexiones de interfaz y el soporte se convierte en una solución sólida y muy estable.

Los kits de soportes de techo para proyector con altura ajustable se pueden usar cuando no se conoce la altura del techo o cuando se necesita flexibilidad. Estos soportes están disponibles en tres longitudes y permiten un ajuste de altura entre 400 mm y 1 350 mm. El sistema para organización de cables CIS® recorre toda la longitud del tubo e incluso permite recolocar los cables después de la instalación. El sistema CIS® ofrece suficiente espacio para todos los cables necesarios y permite ocultarlos en cuestión de segundos.





PPC 1540 Soporte de techo

VOGEL'S HOLDING BV 2019 (c) Todos los derechos reservados.
Sujeto a errores tipográficos y a correcciones técnicas y de precios.

Fecha: 2020-09-29

www.vogels.com

Especificaciones

Número de tipo de producto	PPC 1540
Número de artículo (SKU)	7015404
Color	Plateado
Caja individual EAN	8712285325083
Certificación TÜV	Si
Inclinación	Abatible hasta 15°
Girar	Hasta 360°
Garantía	5 años
Carga máx. de peso (kg)	20
Tacos Fischer en el interior	Si
Distancia máx. al techo (mm)	550
Distancia mín. al techo (mm)	400
Alcance (diámetro)	30 - 337 mm
Rollo	15

