



## PFW 2030 Soporte inclinable y giratorio a pared para pantallas

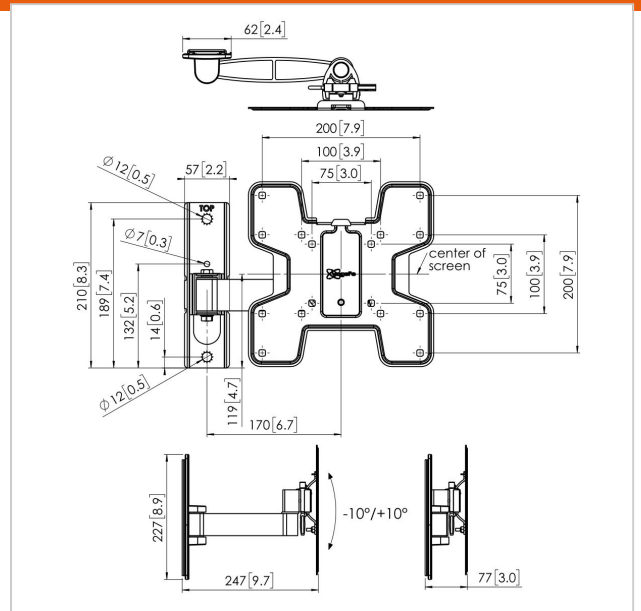
Número de artículo (SKU) 7320300  
Color Negro

### Beneficios clave

- Elegante diseño de gama alta
- Inclinación continua y suave
- Nivelación después de la instalación
- Candado antirrobo

La serie PFW 2000, impecable y estilizada, está diseñada para satisfacer al sector de la hostelería.

En la hostelería es fundamental proporcionar a tu huésped los mejores servicios posibles. Uno de esos servicios es el entretenimiento en la habitación, del que los huéspedes esperan solo lo mejor. Gracias a su impecable estética y su estilizado perfil, la serie PFW 2000 es perfecta para hacer destacar tus contenidos. El discreto candado integrado garantiza la seguridad de tu TV de hotel. Esto, junto a la certificación TÜV, hace que sea una solución segura y estilizada.





## PFW 2030 Soporte inclinable y giratorio a pared para pantallas

VOGEL'S HOLDING BV 2019 (c) Todos los derechos reservados.  
Sujeto a errores tipográficos y a correcciones técnicas y de precios.

Fecha: 2020-02-25

[www.vogels.com](http://www.vogels.com)

### Especificaciones

Número de tipo de producto	PFW 2030
Número de artículo (SKU)	7320300
Color	Negro
Caja individual EAN	8712285335129
Certificación TÜV	Si
Inclinación	Abatible -10°/+10°
Girar	Hasta 120°
Garantía	5 años
Carga máx. de peso (kg)	16
Tamaño máx. de perno	M8
Altura máx. de interfaz (mm)	235
Anchura máx. de interfaz (mm)	235
Tacos Fischer en el interior	Si
Función de nivelado	Nivelación horizontal posterior a la instalación
Bloqueable	True
Opciones de cierre	Cerradura incluida / integrada
Distancia máx. a la pared (mm)	247
Tamaño máx. de pantalla (pulgadas)	43
Distancia mín. a la pared (mm)	77
Tamaño mín. de pantalla (pulgadas)	19
Número de puntos de pivote	2
Patrón de orificios universal o fijo	Fijo

