

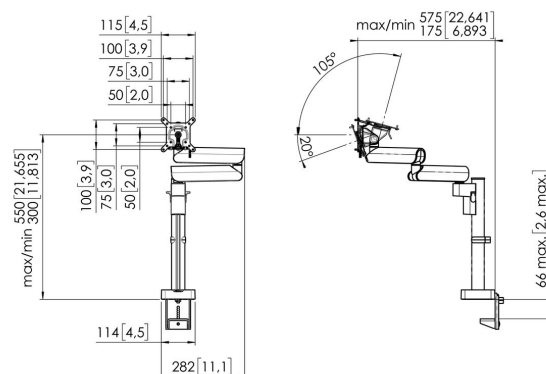


MOMO 2137 Ramię monitora serii Motion (czarne)

Kluczowe atuty

- Regulowana wysokość
- Odpowiedni dla jednego, dwóch lub całej serii monitorów
- Łatwy montaż
- Elastyczny system modułowy
- Certyfikat TÜV / 10-letnia gwarancja

Ergonomiczne ramię do monitora dla każdego stanowiska pracy. Ramię monitora MOMO 2137 jest zaprojektowane specjalnie dla monitorów o regulowanej wysokości. Ramię przystosowane jest do ekranów o przekątnej do 43 cali i wadze do 20 kg.





MOMO 2137 Ramię monitora serii Motion (czarne)

Specyfikacja

Min. rozmiar ekranu (cale)	10
Maks. rozmiar ekranu (cale)	43
Maks. rozmiar ekranu (cale)	43
Uniwersalny lub stały rozkład otworów montażowych	Nieruchomy
Maks. wysokość części łączącej (mm)	115
Maks. szerokość części łączącej (mm)	115
Maks. nośność (kg)	20
Maks. nośność (Lbs)	44.09
Maks. wyświetlacz środkowy	550
Maks. grubość blatu biurka	66
Obrót	Do 180°
Liczba punktów obrotu	3
Obracać się	Do 180°
Uchylny	Uchylny -20°/+105°
Regulacja wysokości	Obsługa ręczna
Regulacja wysunięcia	Tak
Regulacja wysokości	Tak
Możliwości montażu	Na i przez biurko
Numer artykułu (SKU)	7121370
Kod EAN pojedynczego opakowania	8712285353826
Kolor	Czarny
Certyfikat TÜV	Tak
Gwarancja	10-letnia

VOGEL'S HOLDING BV (©)

Wszystkie prawa zastrzeżone.
Z zastrzeżeniem błędów
drukarskich, technicznych i
zmian cen.

Data: 2024-03-25

