

PUC 2315 Tubo 150 cm

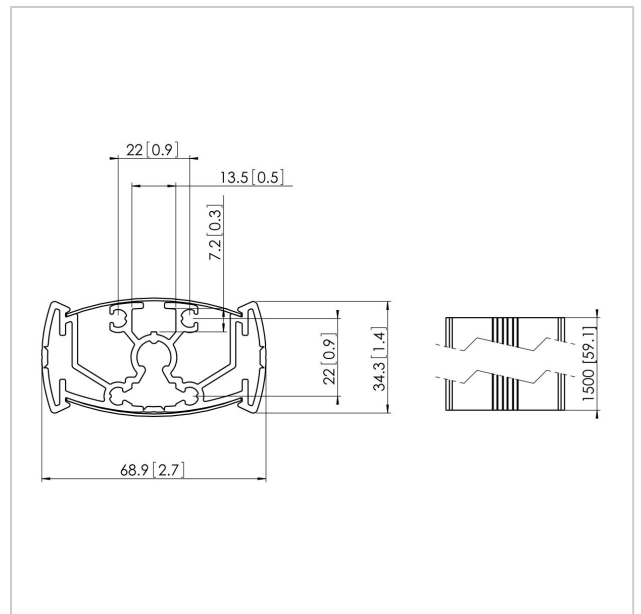
Número de artículo (SKU) 7223154
 Color Plateado

Beneficios clave

- Organización de cables
- Modular

El PUC 2315 es un tubo de 150 cm y forma parte del sistema modular Connect-it con el que podrá crear su propia solución de techo para pantallas pequeñas y medianas.

El PUC 2315 está provisto del sistema doble de gestión de cables CIS®, con el que podrá ocultar todos los cables de forma rápida y sencilla. Como el tubo es de aluminio, se podrá cortar fácilmente a la longitud deseada. Los tubos Connect-it se pueden personalizar fácilmente. Pegando la tapa de plástico del tubo Connect-it o sustituyéndola por una tapa propia, ésta se podrá adaptar a un estilo de casa o interior. Con la interfaz PFI 3040 es posible montar varias pantallas unas encima de otras y/o juntas en sentido opuesto. Para una solución completa de techo, combine este tubo con una de las placas de techo de la Serie Connect-it o el adaptador para cercha y un interfaz Connect-it.





PUC 2315 Tubo 150 cm

www.vogels.com

VOGEL'S HOLDING BV 2019 (c) Todos los derechos reservados.
Sujeto a errores tipográficos y a correcciones técnicas y de precios.

Fecha:2019-05-10

Especificaciones

Número de tipo de producto	PUC 2315
Número de artículo (SKU)	7223154
Color	Plateado
Caja individual EAN	8712285317224
Longitud	1500
Certificación TÜV	Si
Garantía	5 años
Carga máx. de peso (kg)	30
Pantallas en sentidos opuestos	True

