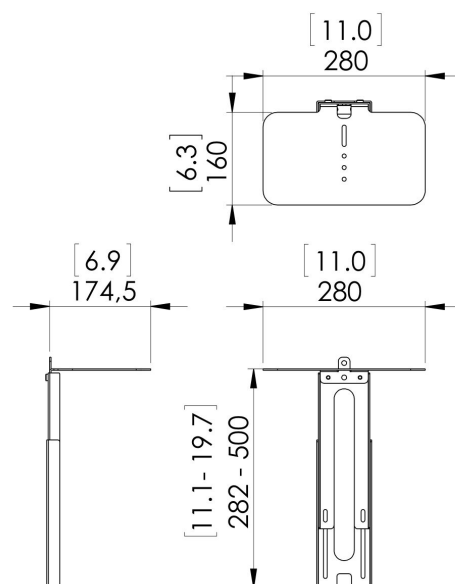


## PVA 5050 Soporte para equipos AV

El soporte PVA 5050 de Vogel's permite montar una cámara y un altavoz para videoconferencias en cualquier barra de interfaz Connect-it. Es decir, que el PVA 5050 sirve para cualquier solución Connect-it de techo, suelo o pared. Por ejemplo, el PVA 5050 es apto para todo el mobiliario de videoconferencias de Vogel's y para los carritos y peanas Connect-it.





## PVA 5050 Soporte para equipos AV

### Especificaciones

Número de artículo (SKU)	7015050
Color	Negro
Caja individual EAN	8712285329128
Altura	282
Profundidad	174
Garantía	5 años
Carga máx. de peso (kg)	10
Tamaño máx. de pantalla (pulgadas)	55
Tamaño mín. de pantalla (pulgadas)	40

VOGEL'S HOLDING BV (c)

Todos los derechos reservados.  
Sujeto a errores tipográficos y a correcciones técnicas y de precios.

Fecha: 2021-12-07

www.vogels.com

**Vogel's.** For Sure.