



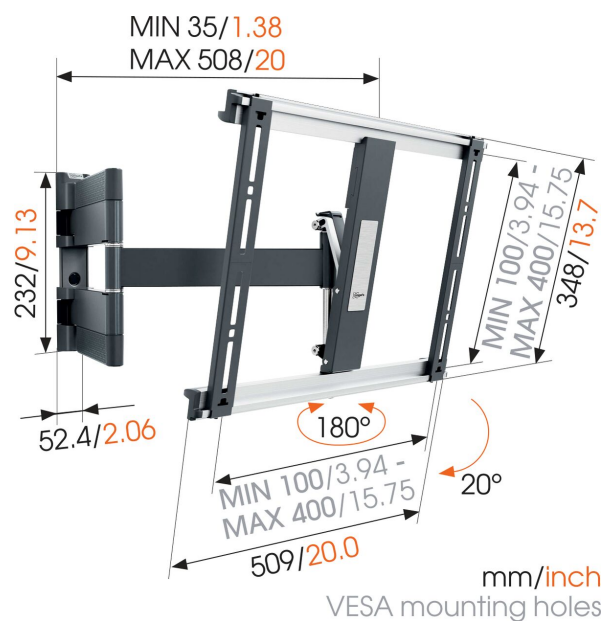
## THIN 445 ExtraThin Schwenkbare TV- Wandhalterung (Schwarz)

### Entscheidende Vorteile

- Montieren Sie Ihren Fernseher nur 3,5 cm von der Wand entfernt
- Drehen Sie Ihren Fernseher ohne Mühe um bis zu 180°
- Neigen Sie ihn (bis zu -20°), um Spiegelungen zu vermeiden
- Verstecken Sie alle unschönen Kabel
- Installieren Sie Ihre Halterung genau gerade - mit der mitgelieferten Wasserwaage!

### Eine ultradünne TV-Wandhalterung mit Dreh- und Neigefunktion

Die voll bewegliche TV-Wandhalterung THIN 445 trägt Fernseher mit einem Gewicht von bis zu 18 kg. Mit der THIN 445 lässt sich nahezu jeder Fernseher zwischen 26" und 55" (66-140 cm) flach an der Wand montieren. Der maximale Drehwinkel beträgt 180°, und der max. Neigewinkel beträgt 20°. Der Abstand zur Wand beträgt nur 35 mm. Auch in Weiß erhältlich.





## THIN 445 ExtraThin Schwenkbare TV- Wandhalterung (Schwarz)

### Technische Daten

Artikelnummer (SKU)	8394450
Farbe	Schwarz
EAN-Einzelbox	8712285334948
Produktgröße	M
TÜV-zertifiziert	Ja
Neigbar	Bis zu 20° neigbar
Drehbar	Voll beweglich (bis zu 180°)
Garantie	Lebenslang
Min. Bildschirmgröße (Zoll)	26
Max. Bildschirmgröße (Zoll)	55
Max. Gewichtslast (kg/Lbs)	18 / 39.68
Min. hole pattern	100mm x 100mm
Max. hole pattern	400mm x 400mm
Max. Schraubengröße	M8
Max. Schnittstellenhöhe (mm)	348
Max. Breite der Schnittstelle (mm)	509
Kabelführung	Kabelhalter Kabelführung im Arm integriert
Zertifizierungen	TÜV
Max. Abstand zur Wand (mm / inch)	508 / 20.00
Max. horizontale Lochung (mm)	400
Max. vertikale Lochung (mm)	400
Min. Abstand zur Wand (mm / inch)	35 / 1.38
Anzahl der Drehpunkte	3
Wasserwaage enthalten	Ja
Universelles oder festes Lochmuster	Universell
Auszeichnungen	Red Dot Product Design Award
Max. Schreibtischdicke	Red Dot Product Design Award

VOGEL'S HOLDING BV (©)

Alle Rechte vorbehalten.  
Druckfehler, technische  
Änderungen und  
Preisänderungen vorbehalten.

Datum: 2023-01-15



**Vogel's. For Sure.**