



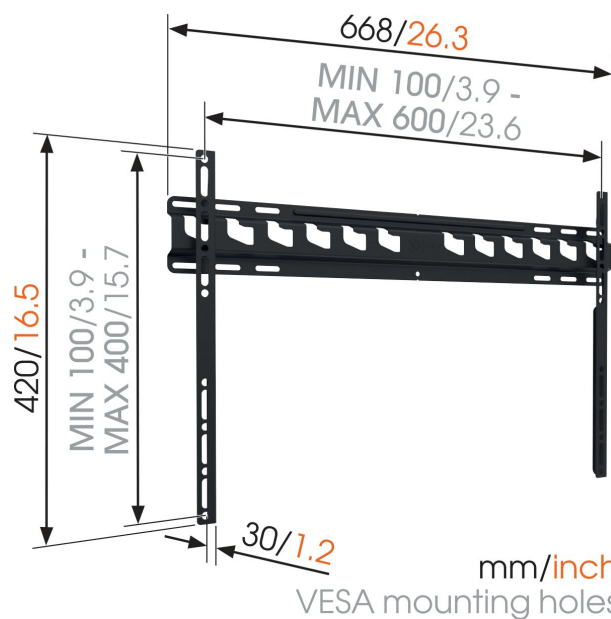
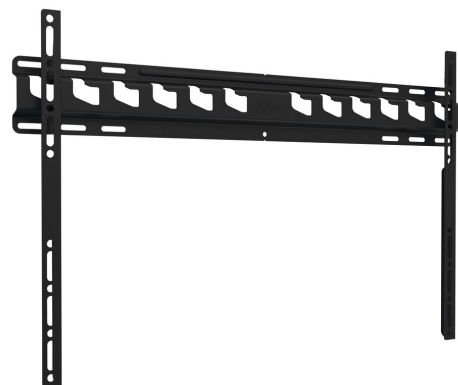
MA 4000 uchwyt płaski do telewizora

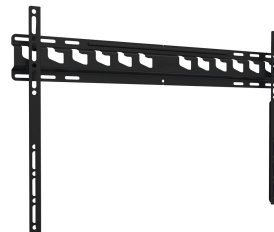
Kluczowe atuty

- Mount your TV exactly where you want it to be
- Tested up to 3 times max. TV weight
- Easily remove to install your cables
- Avoid reflections: tilt up to 15°
- Niezawodna jakość w przystępnej cenie

For TVs from 40 up to 80 inch (203 cm)

Do you have a very heavy TV, or do you just like tremendous security? The MA 4000 holds your TV weighing up to 80 kg (between 40 and 80 inches) on the wall. No matter what.





MA 4000 uchwyt płaski do telewizora

Specyfikacja

| | |
|---|---------------|
| Numer artykułu (SKU) | 8554000 |
| Kolor | Czarny |
| Kod EAN pojedynczego opakowania | 8712285331404 |
| Rozmiar produktu | L |
| Certyfikat TÜV | Tak |
| Gwarancja | 2-letnia |
| Min. rozmiar ekranu (cale) | 40 |
| Maks. rozmiar ekranu (cale) | 80 |
| Maks. nośność (kg/Lbs) | 80 / 176.37 |
| Min. hole pattern | 100mm x 100mm |
| Max. hole pattern | 600mm x 400mm |
| Maks. rozmiar śrub | M8 |
| Maks. wysokość części łączącej (mm) | 420 |
| Maks. szerokość części łączącej (mm) | 668 |
| Certyfikaty | TÜV |
| Min. odległość od ściany (mm / inch) | 30 / 1.18 |
| Uniwersalny lub stały rozkład otworów montażowych | Uniwersalny |

VOGEL'S HOLDING BV (©)

Wszystkie prawa zastrzeżone.
Z zastrzeżeniem błędów
drukarskich, technicznych i
zmian cen.

Data: 2023-01-15

