

## PPC 1555 Support plafond projecteur argenté

N° d'article (SKU)  
Couleur

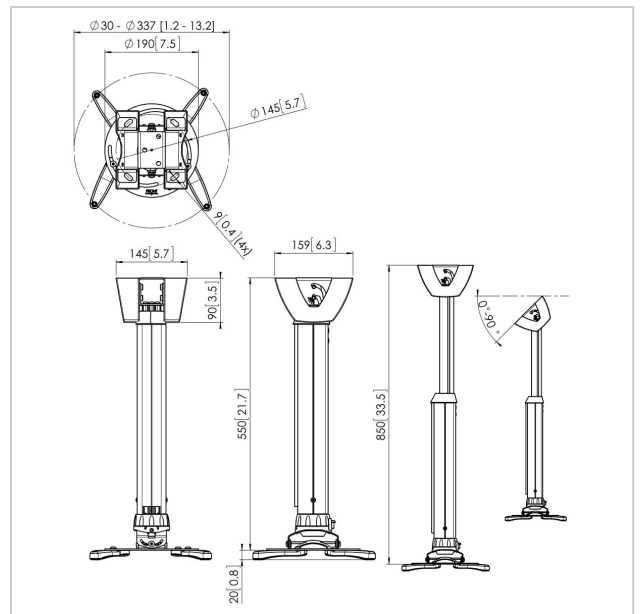
7015554  
Argent

### Principaux avantages

- Câbles entièrement dissimulés
- Ajustement fin au moment de l'installation
- Réglage fin possible après installation
- Protection antivol

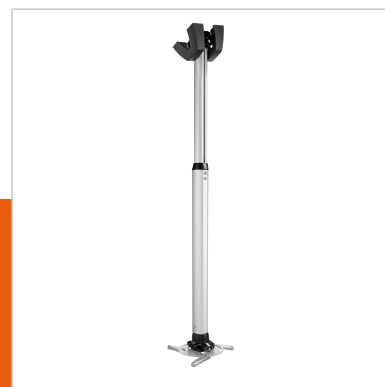
Le PPC 1555 est un support de projecteur réglable en hauteur conçu spécialement pour la dernière génération de projecteurs pesant jusqu'à 20 kg. Cette interface de projecteur est équipée d'un dispositif de réglage permettant un alignement précis avec la surface de projection. Le projecteur reste en position une fois aligné. En tournant la bague de friction unique, vous pouvez éliminer tout le jeu des raccords d'interface et faire du support une solution solide et très stable.

Vous pouvez utiliser les kits de montage de projecteur réglables en hauteur si vous ne connaissez pas la hauteur du plafond ou recherchez une solution flexible. Ces supports sont disponibles en 3 longueurs offrant un réglage en hauteur variable de 400 à 1350 mm. Le CIS® Cable Inlay System est installé sur toute la longueur du montant et permet même la mise en place des câbles après l'installation. Le CIS® offre suffisamment d'espace pour tous les câbles exigés et vous permet de masquer tous les câbles en quelques secondes à peine.



## PPC 1555 Support plafond projecteur argenté

[www.vogels.com](http://www.vogels.com)



VOGEL'S HOLDING BV 2019 (c) Tous droits réservés.  
Sous réserve d'erreurs d'impression et de modifications techniques ou de prix.  
Date :2020-09-29

## Spécifications

N° type produit	PPC 1555
N° d'article (SKU)	7015554
Couleur	Argent
EAN emballage unitaire	8712285325106
Certifié TÜV	Oui
Inclinaison	Inclinaison jusqu'à 15°
Pivoter	Jusqu'à 360°
Garantie	5 ans
Charge max. (kg)	20
Fischer intégré	Oui
Distance max. au plafond (mm)	850
Distance min. au plafond (mm)	550
Plage (diamètre)	30 - 337 mm
Inclinaison	15

