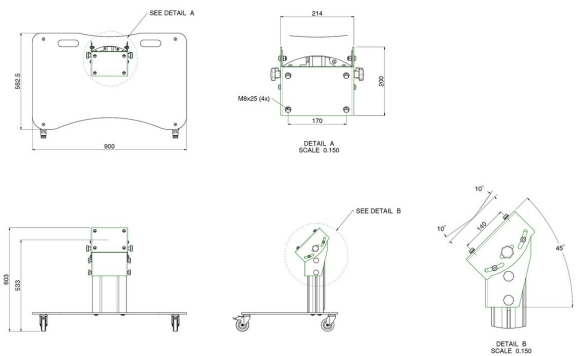


S062.0535-65W Monitor/Stage trolley 350 mm for flat panels up to 65 inch, max. 65 kg (mounting system 170 x 140 mm)

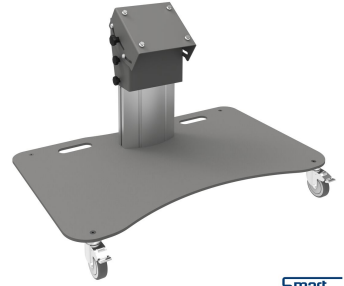


**Smart
metals**
MOUNTING SOLUTIONS





S062.0535-65W Monitor/Stage trolley 350 mm for flat panels up to 65 inch, max. 65 kg (mounting system 170 x 140 mm)



Especificaciones

Tamaño máx. de pantalla (pulgadas)	65
Interfaz del soporte	No
Sistema de montaje	170 x 140mm
Distancia máx. al suelo - centro de pantalla (mm)	533
Carga máx. de peso (kg)	65
Carga máx. de peso (Lbs)	143.3
Inclinación	Inclinable -35°/+55°
Altura	603
Número de artículo (SKU)	S062.0535-65W
Caja individual EAN	8718868872913
Color	Plateado
Garantía	5 años

VOGEL'S HOLDING BV (©)

Todos los derechos reservados.
Sujeto a errores tipográficos y a correcciones técnicas y de precios.

Fecha: 2024-12-06