



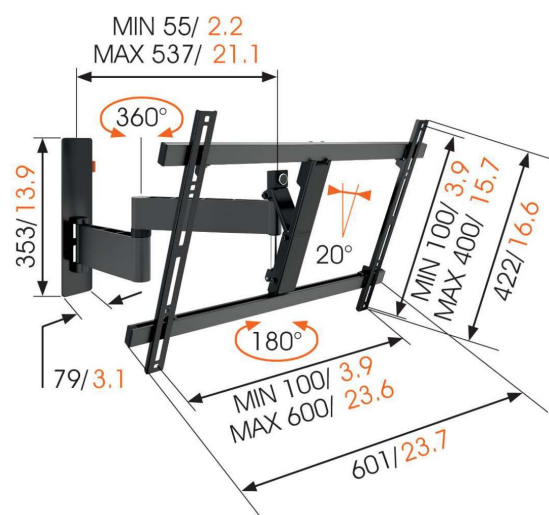
## W53080 Obrotowy uchwyt do telewizora (czarny)

### Kluczowe atuty

- Nawet po zamontowaniu telewizora możesz go bez trudu wypoziomować
- Poprowadź kable
- Opłacalne rozwiązanie: doskonały komfort w przystępnej cenie
- Płynnie obróć telewizor nawet o 180°
- Pochyl (do 20°), aby uniknąć odbić

### Do dużych telewizorów o przekątnej do 65 cali (165 cm)

Uchwyt do telewizora W53080 przeznaczony jest do telewizorów o przekątnej od 40 do 65 cali (101 do 165 cm). Zapewnia on bezpieczne i pewne mocowanie telewizorów o wadze do 30 kg. Oglądanie telewizji z ulubionych miejsc. Chcesz oglądać telewizję z różnych miejsc w pokoju? Teraz to możliwe dzięki regulowanemu uchwytowi do telewizora Vogel's W53080. Oglądaj ulubione seriale na kanapie wieczorem, a następnie obróć telewizor, aby uzyskać doskonały kąt podczas oglądania porannych wiadomości zza stołu przy śniadaniu.



mm/inch



## W53080 Obrotowy uchwyt do telewizora (czarny)

### Specyfikacja

Numer artykułu (SKU)	8453080
Kolor	Czarny
Kod EAN pojedynczego opakowania	8712285326929
Rozmiar produktu	L
Certyfikat TÜV	Tak
Uchylny	Uchylny do 20°
Obrót	Pełny obrót (do 180°)
Gwarancja	Dożywotnia
Min. rozmiar ekranu (cale)	40
Maks. rozmiar ekranu (cale)	65
Maks. nośność (kg/Lbs)	30 / 66.14
Min. hole pattern	100mm x 100mm
Max. hole pattern	600mm x 400mm
Maks. rozmiar śrub	M8
Maks. wysokość części łączącej (mm)	422
Maks. szerokość części łączącej (mm)	601
Certyfikaty	TÜV
Maks. odległość od ściany (mm / inch)	540 / 21.26
Min. odległość od ściany (mm / inch)	55 / 2.17
Liczba punktów obrotu	3
Uniwersalny lub stały rozkład otworów montażowych	Uniwersalny

VOGEL'S HOLDING BV (©)

Wszystkie prawa zastrzeżone.  
Z zastrzeżeniem błędów  
drukarskich, technicznych i  
zmian cen.

Data: 2023-01-13



**Vogel's.** For Sure.