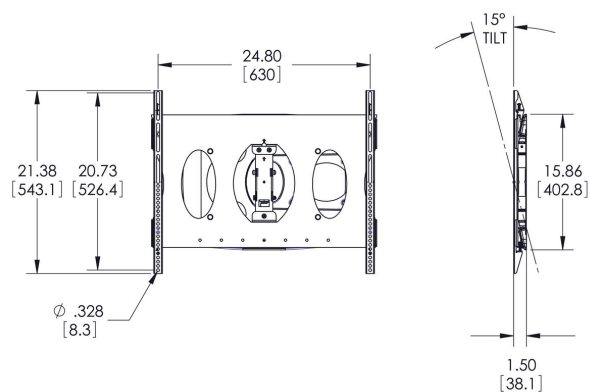
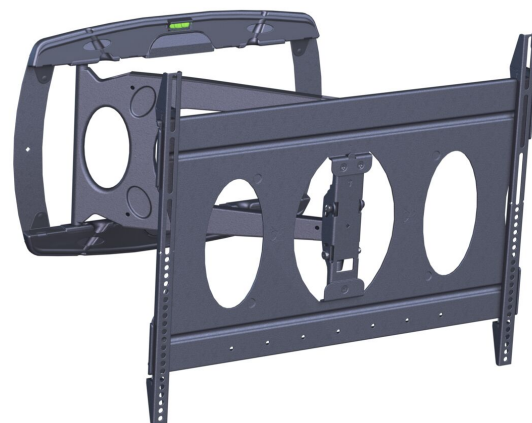


PFW 6850 Support mural basculant et pivotant pour écran

Le PFW 6850 est un montage mural ultra mince pour des écrans pesant jusqu'à 40 kg, qui fournit 3 options de placement du bras pivotant, permettant ainsi au montage de pivoter depuis la gauche, la droite ou le centre, en fonction des exigences de l'installation.





PFW 6850 Support mural basculant et pivotant pour écran

Spécifications

| | |
|---|---|
| N° d'article (SKU) | 7368500 |
| Couleur | Noir |
| EAN emballage unitaire | 8712285323362 |
| Dimensions du produit | M |
| Certifié TÜV | Oui |
| Inclinaison | Inclinaison jusqu'à 15° |
| Pivoter | Jusqu'à 180° |
| Garantie | 5 ans |
| Dimensions min. écran (pouce) | 42 |
| Dimensions max. écran (pouce) | 65 |
| Charge max. (kg) | 40 |
| Min. hole pattern | 100mm x 100mm |
| Max. hole pattern | 630mm x 526mm |
| Hauteur max. interface (mm) | 543 |
| Largeur max. interface (mm) | 668 |
| Fonction de mise de niveau | Mise de niveau horizontale après installation |
| Fonctions de verrouillage | Sans cadenas |
| Distance max. au mur (mm) | 749 |
| Modèle max. trous de fixations hor. (mm) | 630 |
| Dimensions max. écran (pouce) | 65 |
| Modèle max. trous de fixation vert. (mm) | 526 |
| Distance min. au mur (mm) | 38 |
| Dimensions min. écran (pouce) | 42 |
| Nombre de points de pivot | 3 |
| Orientation | Paysage |
| Modèle universel ou fixe de trous de fixation | Universel |

VOGEL'S HOLDING BV (©)

Tous droits réservés.
Sous réserve d'erreurs
d'impression et de modifications
techniques ou de prix.

Date : 2022-06-02



Vogel's. For Sure.