

## PMW 7014 Support médical

N° d'article (SKU)  
Couleur

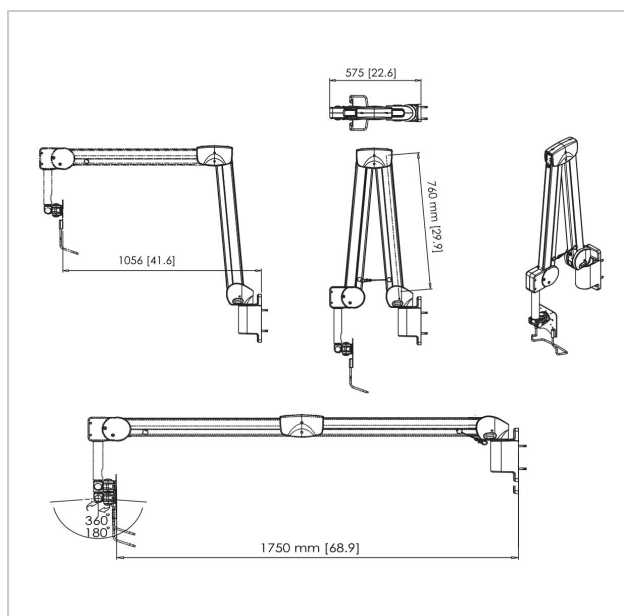
7370141  
Blanc

### Principaux avantages

- Revêtement antiseptique par pulvérisation
- Ergonomique
- Bras à vérin à gaz
- Rangement des câbles à l'intérieur

Ce support médical permet d'installer au mur un écran offrant au patient la meilleure expérience audiovisuelle possible.

Ces supports muraux disposent de 4 points de pivotement et accueillent les écrans jusqu'à 26 pouces (66 cm). Ce produit supporte une charge de 1-4 kg. Il convient aux écrans présentant un schéma de trous VESA 75 x 75 ou 100 x 100 mm. Les tablettes peuvent être installées au moyen de nos attrayants étuis TabLock. Le revêtement antiseptique contribue à la lutte contre la propagation des maladies.





## PMW 7014 Support médical

[www.vogels.com](http://www.vogels.com)

VOGEL'S HOLDING BV 2019 (c) Tous droits réservés.  
Sous réserve d'erreurs d'impression et de modifications techniques ou de prix.  
Date :2019-05-15

### Spécifications

N° type produit	PMW 7014	Nombre de points de pivot	4
N° d'article (SKU)	7370141	Modèle universel ou fixe de trous de fixation	Fixe
Couleur	Blanc		
EAN emballage unitaire	8712285334788		
Certifié TÜV	Oui		
Inclinaison	Inclinaison jusqu'à 90°		
Pivoter	Jusqu'à 360°		
Garantie	2 ans		
Charge max. (kg)	4		
Dim. max. boulon	M4		
Hauteur max. interface (mm)	160		
Largeur max. interface (mm)	150		
Rangement des câbles	Gestion des câbles intégrée au bras		
Distance max. au mur (mm)	1750		
Modèle max. trous de fixations hor. (mm)	100		
Dimensions max. écran (pouce)	29		
Modèle max. trous de fixation vert. (mm)	100		
Distance min. au mur (mm)	575		
Modèle min. trous de fixations hor. (mm)	75		
Modèle min. trous de fixation vert. (mm)	75		
Charge min. (kg)	1		

