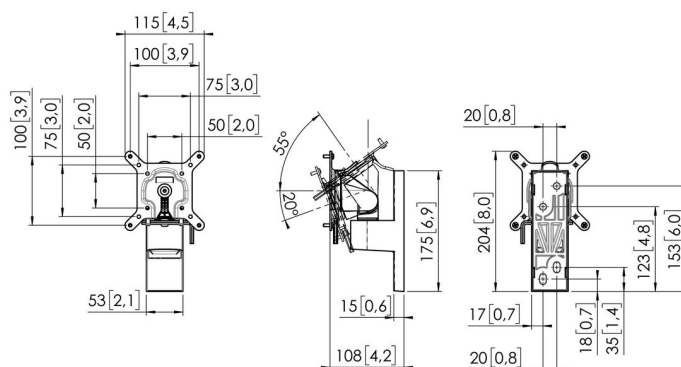


MOMO 2116 Bras de moniteur Motion (noir)

N° d'article (SKU): 7121160
Couleur: Noir



Spécifications de l'offre

MARQUE ET PRODUIT ; MOMO MOTION 2116 de Vogel's ; Support de moniteur sur un poteau ; couleur : noir/blanc ; convient pour un moniteur SEGMENTATION DU MARCHÉ : Les supports de moniteur sont idéaux pour une utilisation dans une école, une salle de réunion, un hall d'entrée ou une salle de conférence ; les bureaux ; segment de marché : éducation ; en entreprise ; pour le commerce de détail ; l'hôtellerie COMPATIBILITÉ : Convient aux moniteurs jusqu'à 43 pouces ; Poids maximal du moniteur : 20 kg / 44 lbs ; MATÉRIAUX : bras réglables en aluminium ; capuchons en asa conformes aux directives RoHs ; CARACTÉRISTIQUES : Testé TÜV-3 ; test d'endurance d'au moins 10 000 cycles ; FIRA ; IGR ; garantie 10 ans ; installation facile ; montage au mur ; interface universelle convenant à toutes les marques de moniteurs jusqu'à 43 pouces ; pesant jusqu'à 20 kg / 44 lbs ; 1 point de pivotement ; Taille VESA ; 50x50/75x75/100x100 ; le pivotement dépend de la taille du moniteur ; rotation 90/90 ; inclinaison dépend de la taille du moniteur ; arrêt de rotation : oui ; emballage écologique entièrement sans EPP | EPS ; accessoires et composants spéciaux MOMO disponibles pour les supports de moniteur MOMO ; SPÉCIFICATIONS TECHNIQUES : Min. VESA 50x50 mm Max. VESA 100x100 ; Arrêt de rotation : oui ; Possibilités de fixation sur le mur ; Charge maximale de 20 kg/44 lbs ; Certifié TUV-3 ; MOMO Motion ; INFORMATIONS LOGISTIQUES : dimensions de la boîte (en mm) 404 x 137 x 85 (LxlxH) ; poids brut 1,47 kg / 3,24 lbs (entrepôt) 9 ; PROPOSITION DE PRODUIT : MOMO de Vogel's, le support de moniteur qui s'adapte partout ; Vogel's Products BV. La durabilité est un élément clé de la série MOMO. Vogel's propose une conception des supports de moniteur testée en endurance sur plus de 10 000 cycles. Aucun EPP | EPS n'est utilisé dans l'emballage. L'emballage est recyclable à 100 %.



N° d'article (SKU): 7121160
Couleur: Noir

Principaux avantages

- Convient pour un, deux ou toute une série de moniteurs
- Installation facile
- Système modulaire flexible
- Certifié TÜV / garantie de 10 ans

Le bras de moniteur ergonomique pour chaque poste de travail Le MOMO 2116 est un bras de moniteur, spécialement conçu pour les moniteurs fixés au mur. Le bras de moniteur peut supporter des écrans allant jusqu'à 43 pouces et pesant jusqu'à 20 kg.

VOGEL'S HOLDING BV (©)

Tous droits réservés.

Sous réserve d'erreurs d'impression et de modifications techniques ou de prix.

Date : 2024-03-26