



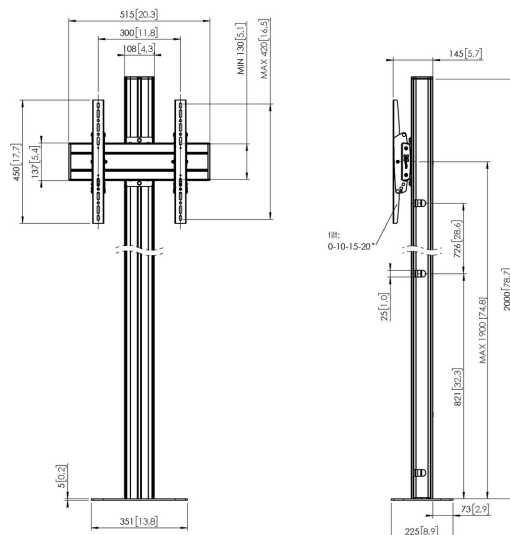
## FM2044S Stojak podłogowy, mocowana do podłogi

### Kluczowe atuty

- Stylowy i profesjonalny design
- Kabeldoorvoersysteem
- Łatwa i szybka instalacja

### Mocowana do podłogi zestaw FM2044

Rozmiar ekranu: Maks. obciążenie: 400x400 Wymiary: 80 kg - 176 lbs Zestaw w skład którego wchodzi: • 1x PFF 7060 Płyta podłogowa kotwiona • 1x PUC 2720 Profil 200 cm • 1x PFB 3405 Belka mocująca do ekranu • 1x PFS 3304 Ramiona mocujące do ekranu



## FM2044S Stojak podłogowy, mocowana do podłogi



### Specyfikacja

Maks. rozmiar ekranu (cale)	65
Min. hole pattern	100mm x 100mm
Max. hole pattern	400mm x 400mm
Min. szerokość rozkładu otworów (mm)	100
Maks. szerokość rozkładu otworów (mm)	400
Min. odległość pomiędzy otworami montażowymi w pionie (mm)	100
Maks. odległość pomiędzy otworami montażowymi w pionie (mm)	400
Uniwersalny lub stały rozkład otworów montażowych	Uniwersalny
Maks. wysokość części łączącej (mm)	450
Maks. szerokość części łączącej (mm)	515
Maks. odległość od podłogi — do środka ekranu (mm)	1900
Maks. nośność (kg)	80
Maks. nośność (Lbs)	176.37
Uchylny	Uchylny do 20°
Wysokość	2000
Szerokość	351
Głębokość	225
Numer artykułu (SKU)	7952034
Kod EAN pojedynczego opakowania	8712285332968
Kolor	Srebrny
Certyfikaty	TÜV
Certyfikat TÜV	Tak
Gwarancja	5-letnia

VOGEL'S HOLDING BV (©)

Wszystkie prawa zastrzeżone.  
Z zastrzeżeniem błędów  
drukarskich, technicznych i  
zmian cen.

Data: 2025-04-15



**Vogel's.** For Sure.