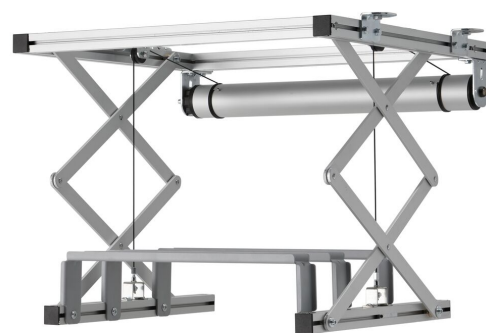
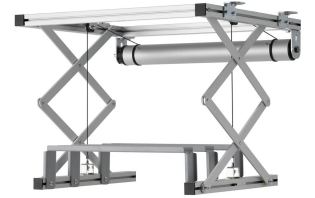




PPL 2170-120V подъемная система для проектора

Подъемная система для проектора PPL 2170-120V – отличное решение для встраивания большого и тяжелого проектора в потолок, когда важна эстетика. При этом проектор оказывается не только хорошо скрытым, но и более защищен от кражи. Подъемник работает бесшумно и устанавливается в двух положениях: верхнем и в позиции для демонстрации.





PPL 2170-120V подъемная система для проектора

Характеристики

Артикул (SKU)	7021714
Цвет	Серебристый
Код EAN отдельной коробки	8712285338441
Ширина	575
Глубина	554
Гарантия	2 лет
Guarantee electrical parts	2 лет
Макс. весовая нагрузка (кг)	30
Средняя потребляемая мощность (Вт)	184
Сертификаты	CE
Макс. расстояние до потолка (мм)	1979
Мин. расстояние до потолка (мм)	255
Напряжение (В)	120 V, 60 Hz

VOGEL'S HOLDING BV (©)

Все права защищены.
Возможны опечатки и
изменение технических
параметров и цен.

Дата: 2022-06-02

www.vogels.com

Vogel's. For Sure.