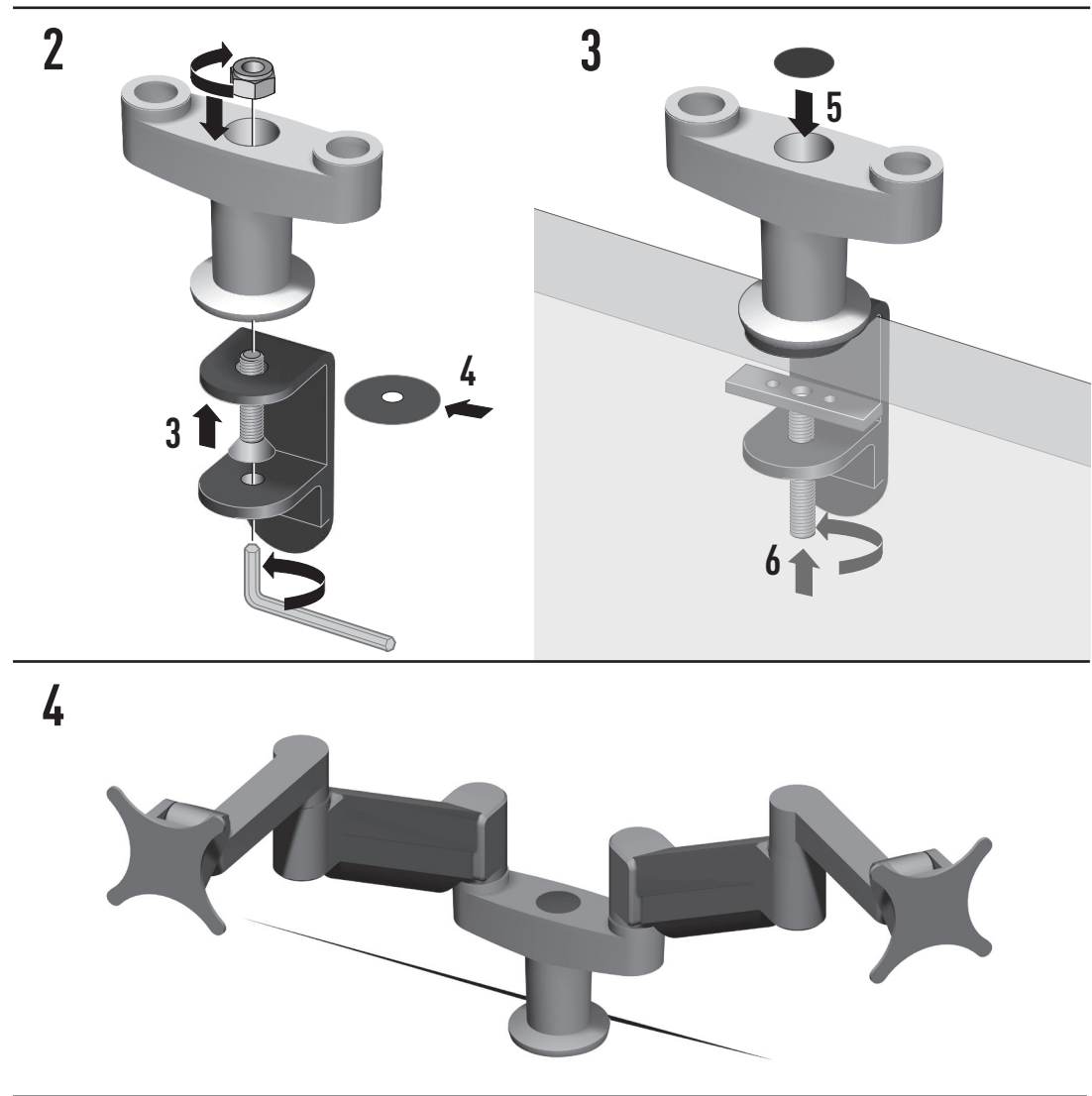
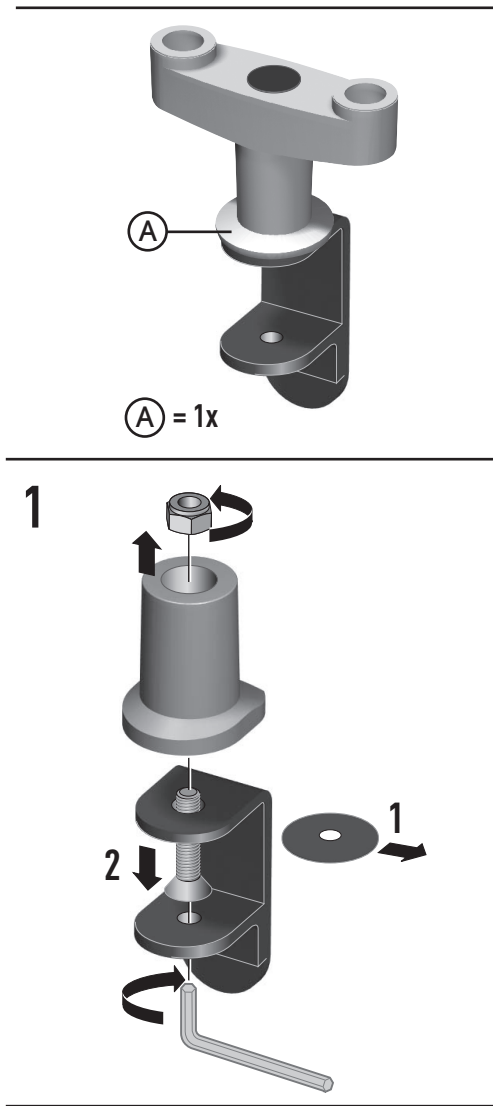


PFA 9125
Dual desk mount adapter

- Mounting instructions
- Montagevoorschrift
- Instructions de montage
- Montageanleitung
- Guía de montaje
- Istruzioni di montaggio
- Instruções de montagem
- Monteringsanvisning
- Instrukcja montażu
- Рекомендации по установке

 Max. 7,7 kg / 17 lbs

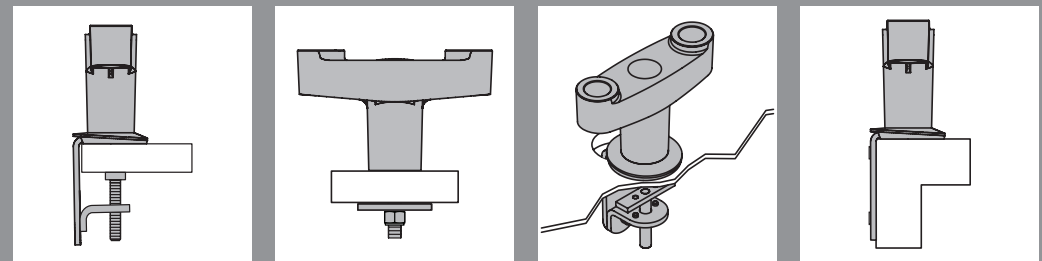


- (GB) Subject to printing errors and technical amendments.
- (NL) Drukfouten en technische wijzigingen voorbehouden.
- (F) Sous réserve de fautes d'impression et de modifications techniques.
- (D) Für Druckfehler übernehmen wir keine Verantwortung. Technische Änderungen vorbehalten.
- (E) Reservados errores de imprenta y sujeta a modificaciones.
- (I) Con riserva di modifiche tecniche e di eventuali errori di stampa.
- (P) Reserva-se a ocorrência de galhas e de modificações técnicas.
- (H) Nyomdahibák és technikai változtatások joga fenntartva.
- (PL) Zastrzega się możliwość występowania błędów drukarskich i zmian technicznych.
- (RUS) Возможны ошибки при печати и технические модификации.

More information on: www.vogels.com

VOGEL'S PRODUCTS BV, HONDSRUGLAAN 93, 5628 DB EINDHOVEN, THE NETHERLANDS

DUAL MOUNT CONFIGURATIONS



Desk Edge

Thru-Desk

Grommet Hole

Side Bolt