

## WALL 2125 Staffa TV Girevole (nero)

Numero dell'articolo (SKU) 8352060  
 Colore Nero

### Benefici chiave

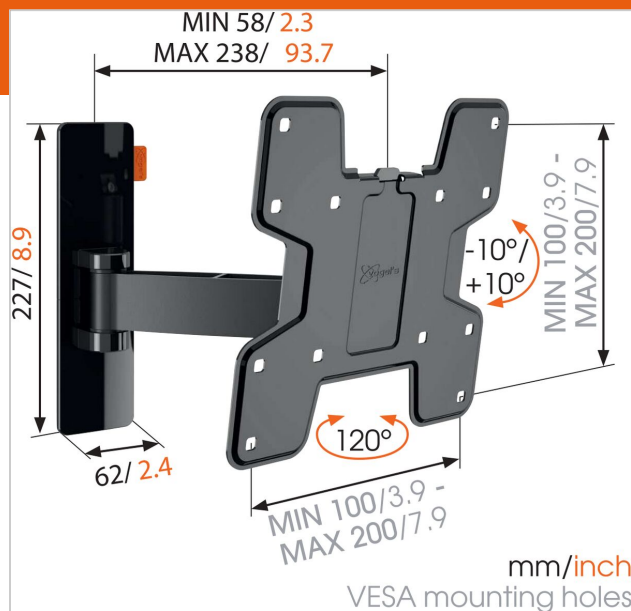
- Livella in modo semplice la tua TV anche dopo l'installazione
- Guida i tuoi cavi
- Dai valore ai tuoi acquisti. Il massimo comfort a prezzi accessibili.
- Ruota in modo fluido la tua TV fino a 120°
- Inclinabile (fino a 20°) per evitare i riflessi

### Per TV fino a 40 pollici (102 cm)

WALL 2125 è un supporto a muro durevole adatto a TV da 19 a 40 pollici (da 48 a 102 cm) con peso fino a 15 kg. Ottieni il perfetto angolo di visione. Posiziona una piccola TV in un luogo di facile accesso, appendila al muro o in un angolo della cucina, nel tuo ambiente lavorativo o nella stanza dei bambini, utilizzando il supporto a muro per TV WALL 2125. Allontana facilmente dal muro la tua TV e inclinala verso l'alto o verso il basso per ottenere una visione perfetta.

**Serie WALL: utilizza al meglio il tuo denaro in semplicità**  
**I designer Vogel's vantano 40 anni di esperienza nel mercato AV e garantiscono la qualità olandese del design nello sviluppo dei moderni e precisi supporti della serie WALL. Questa esperienza si è tradotta in staffe a muro ingegnose a prezzi convenienti, supportate da una garanzia a vita. Utilizza al meglio il tuo denaro in semplicità. Vuoi ruotare la TV ancora di più?**

La tua televisione è posizionata in modo perfetto per la visione durante la cena, ma non per guardarla mentre cucini? Prova le nostre staffe a muro per TV con regolazione completa, queste possono essere ruotate fino a 180°.





## WALL 2125 Staffa TV Girevole (nero)

[www.vogels.com](http://www.vogels.com)

VOGEL'S HOLDING BV 2019 (c) Tutti i diritti riservati  
Soggetto a errori di stampa, modifiche tecniche e di prezzo.  
Data: 2019-06-25

## Specifiche

Numero del tipo di prodotto	WALL 2125
Numero dell'articolo (SKU)	8352060
Colore	Nero
EAN scatola singola	8712285327704
Dimensione prodotto	S
Certificazione TÜV	Sì
Inclinazione	Inclinazione -10°/+10°
Rotazione	Movimento (fino a 120°)
Garanzia	A vita
Dimensione minima dello schermo (pollici)	19
Dimensione massima dello schermo (pollici)	40
Massimo peso di carico (kg)	15
Dimensione massima del bullone	M8
Altezza massima dell'interfaccia (mm)	227
Larghezza massima dell'interfaccia (mm)	318
Distanza massima dal muro (mm)	238
Distanza minime dal muro (mm)	58
Numero di punti perno	2
Struttura con misure standard o universali	Fisso

