



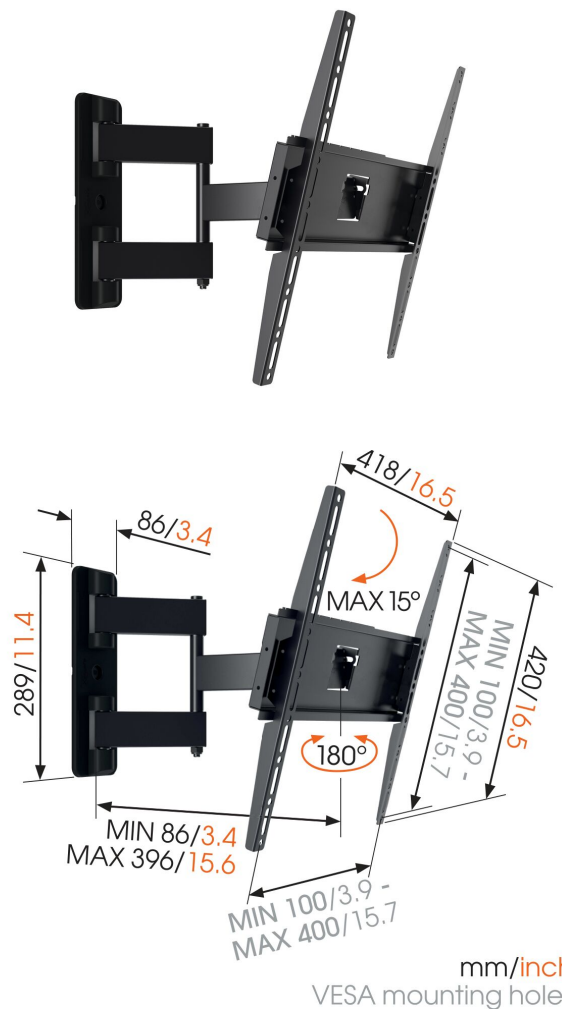
MA 3040 Soporte Giratorio

Beneficios clave

- Podrás ver la TV desde cualquier parte de la habitación: gira hasta 180°
- Probado para soportar hasta 3 veces el peso máximo del televisor
- Tornillos y tacos Fischer® incluidos
- Evita los reflejos: inclina tu TV hasta 15°
- Calidad fiable a un precio asequible

Para TV de entre 32 y 65 pulgadas (165 cm)

Monta con seguridad televisores grandes de entre 32 y 65 pulgadas con el soporte de pared MA 3040. Este resistente soporte para TV es adecuado para televisores de hasta 25 kg. Además de girar, el MA 3040 también se puede inclinar hasta 15°.





MA 3040 Soporte Giratorio

Especificaciones

Número de artículo (SKU)	8563040
Color	Negro
Caja individual EAN	8712285331626
Tamaño de producto	M
Altura	420
Anchura	418
Profundidad	86
Certificación TÜV	Si
Inclinación	Inclinable hasta 10°
Girar	Articulado (hasta 180°)
Garantía	2 años
Tamaño mín. de pantalla (pulgadas)	32
Tamaño máx. de pantalla (pulgadas)	65
Min. hole pattern	100mm x 100mm
Max. hole pattern	400mm x 400mm
Tamaño máx. de perno	M8
Altura máx. de interfaz (mm)	420
Anchura máx. de interfaz (mm)	418
Certificaciones	TÜV
Patrón de orificio horizontal máx. (mm)	400
Patrón de orificio vertical máx. (mm)	400
Patrón de orificio horizontal mín. (mm)	100
Patrón de orificio vertical mín. (mm)	100
Número de puntos de pivote	3
Posición de mantenimiento	No
Nivel de burbuja incluido	No
Patrón de orificios universal o fijo	Universal

VOGEL'S HOLDING BV (©)

Todos los derechos reservados.
Sujeto a errores tipográficos y
a correcciones técnicas y de
precios.

Fecha: 2023-05-10

