

Trolley motorisé

N° d'article (SKU)
Couleur

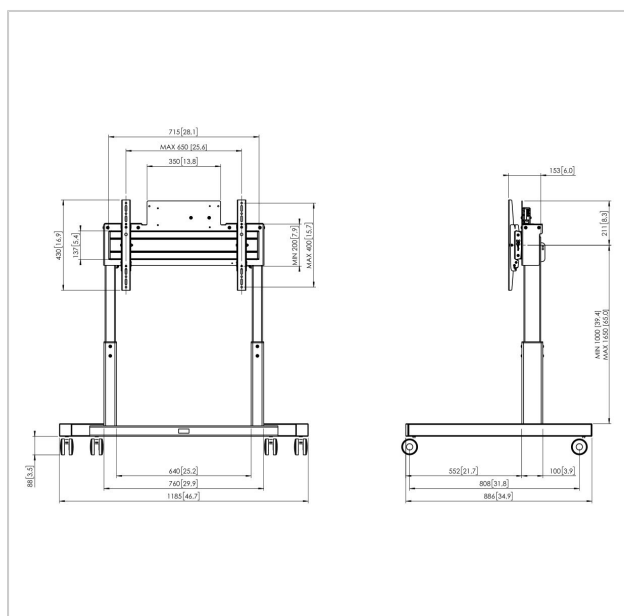
7912644
Noir

Principaux avantages

- Installation facile
- Réglable en hauteur jusqu'à 65 cm

Trolley motorisé kit TE1264

Taille d'écran : Installation: 600x400 Charge maximale : 160 kg / 353 lbs Kit composé de: • 1x PFTE 7112 Trolley pour écran, motorisé • 1x PFB 3407 La barre d'interface • 1x PFS 3204 Bandes interface écran





Trolley motorisé

VOGEL'S HOLDING BV 2019 (c) Tous droits réservés.
Sous réserve d'erreurs d'impression et de modifications
techniques ou de prix.
Date :2020-03-24

www.vogels.com

Spécifications

| | | | |
|---|---------------|--------------|-----|
| N° type produit | TE1264 | Télécommandé | Oui |
| N° d'article (SKU) | 7912644 | Travel | 650 |
| Couleur | Noir | | |
| EAN emballage unitaire | 8712285339745 | | |
| Hauteur | 1861 | | |
| Largeur | 1185 | | |
| Profondeur | 886 | | |
| Certifié TÜV | Oui | | |
| Garantie | 5 ans | | |
| Dimensions min. écran (pouce) | 42 | | |
| Dimensions max. écran (pouce) | 86 | | |
| Charge max. (kg) | 160 | | |
| Certifications | CE | | |
| Distance max. au sol - centre écran (mm) | 1650 | | |
| Modèle max. trous de fixations hor. (mm) | 600 | | |
| Modèle max. trous de fixation vert. (mm) | 400 | | |
| Distance min. au sol - centre écran (mm) | 1000 | | |
| Modèle min. trous de fixations hor. (mm) | 100 | | |
| Modèle min. trous de fixation vert. (mm) | 100 | | |
| Motorisé | True | | |

