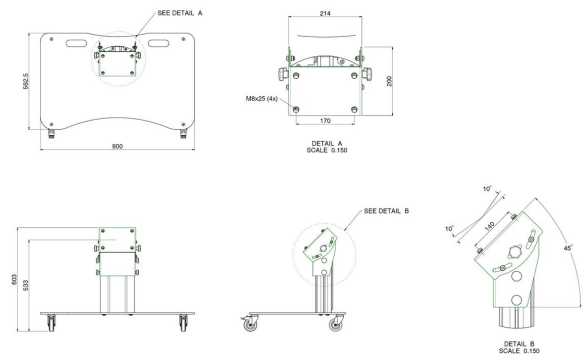


S062.0535-65W Display-Bühnenständer, 350 mm

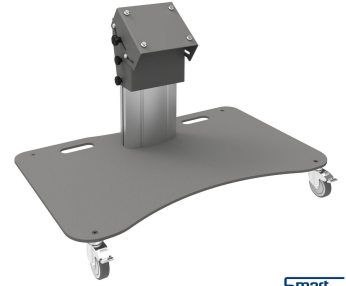
Podiumsständer für Displays: robust, vielseitig und stilvoll
 Display-Podiumsständer sind die erste Wahl für stabile und flexible Display-Lösungen. Wählen Sie aus drei Modellen für unterschiedliche Bildschirmgrößen und -gewichte: Bis zu 65 Zoll (max. 65 kg) mit einer Länge von 350 mm Bis zu 65 Zoll (max. 65 kg) mit einer Länge von 950 mm



Smart
 metals
 MOUNTING SOLUTIONS



S062.0535-65W Display- Bühnenständer, 350 mm



Technische Daten

Max. Bildschirmgröße (Zoll)	65
Max. Abstand zum Boden - zentrales Display (mm)	533
Max. Gewichtslast (kg)	65
Max. Gewichtslast (Lbs)	143.3
Neigbar	Neigbar -35°/+55°
Höhe	603
Artikelnummer (SKU)	S062.0535-65W
EAN-Einzelbox	8718868872913
Farbe	Silber
Garantie	5 Jahre

VOGEL'S HOLDING BV (©)

Alle Rechte vorbehalten.
Druckfehler, technische
Änderungen und
Preisänderungen vorbehalten.

Datum: 2025-05-27