

## CT3044 Soporte a techo

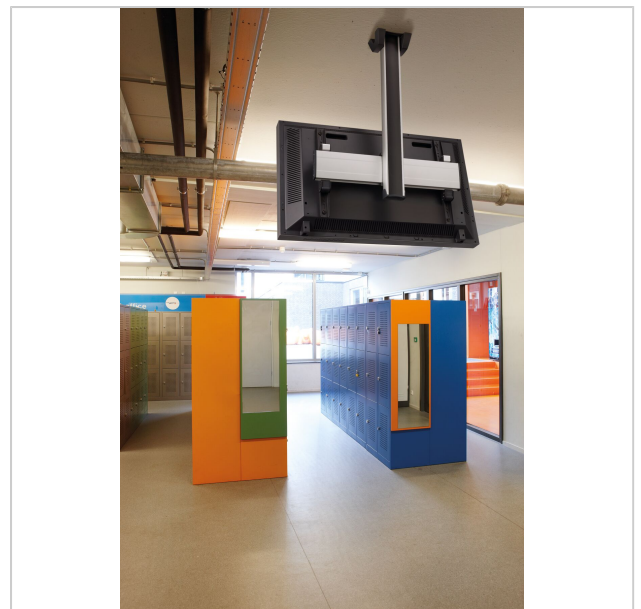
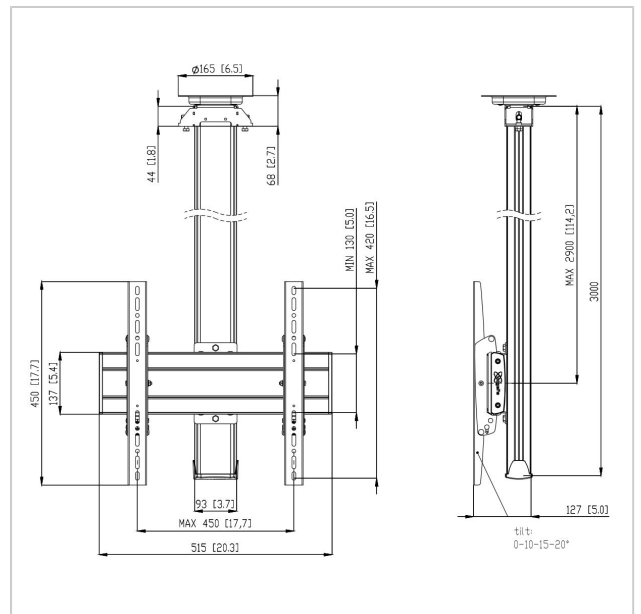
Número de artículo (SKU) 7950104  
 Color Plateado

### Beneficios clave

- Elegante diseño de gama alta
- Organización de cables
- Instalación rápida y sencilla

### Soporte a techo kit CT3044

Tamaño de pantalla: Montura: 400x400 Carga máx.: 80 kg - 176 lbs  
 Kit formado por: • 1x PUC 1065 Placa giratoria para techo • 1x PUC 2530 Tubo 300 cm • 1x PFB Barras de interfaz para pantalla • 1x PFS 3304 B Bandas de interfaz vertical con inclinación



## CT3044 Soporte a techo



VOGEL'S HOLDING BV 2019 (c) Todos los derechos reservados.  
Sujeto a errores tipográficos y a correcciones técnicas y de precios.

Fecha: 2020-08-26

[www.vogels.com](http://www.vogels.com)

## Especificaciones

Número de tipo de producto	CT3044	Patrón de orificio vertical máx.	420 (mm)
Número de artículo (SKU)	7950104	Patrón de orificio horizontal mín.	100 (mm)
Color	Plateado	Patrón de orificio vertical mín.	100 (mm)
Caja individual EAN	8712285332463	Patrón de orificios universal o fijo	Universal
Longitud	3000		
Anchura	515		
Profundidad	127		
Certificación TÜV	Si		
Inclinación	Abatible hasta 20°		
Girar	Hasta 360°		
Garantía	5 años		
Carga máx. de peso (kg)	80		
Min. hole pattern	100mm x 100mm		
Max. hole pattern	450mm x 420mm		
Tamaño máx. de perno	M8		
Altura máx. de interfaz (mm)	450		
Anchura máx. de interfaz (mm)	515		
Autobloqueo	True		
Tipos de techo	Techo plano		
Tacos Fischer en el interior	Si		
Distancia máx. al techo - centro de pantalla (mm)	2900		
Patrón de orificio horizontal máx.	450 (mm)		
Tamaño máx. de pantalla (pulgadas)	65		