

PFI 3035 Interface pour écran

N° d'article (SKU)
Couleur

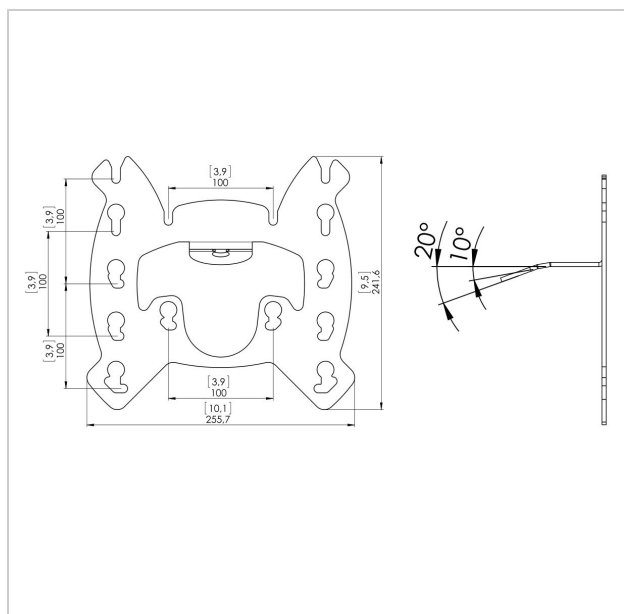
7230350
Noir

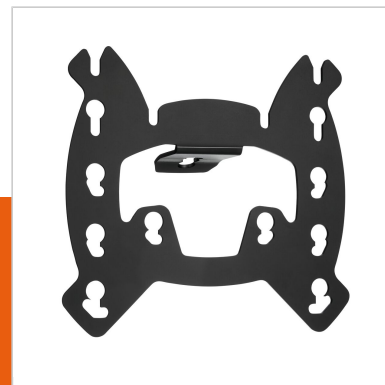
Principaux avantages

- Mise de niveau après l'installation
- Inclinaison par paliers

L'interface d'écran PFI 3035 fait partie du système modulaire Connect-it vous permettant de créer votre propre solution de montage au plafond pour les écrans de petite et moyenne taille.

Le PFI 3035 s'adapte sur les écrans de petite et moyenne taille (VESA 200 x 100, 200 x 200 mm) jusqu'à 30 kg. Cette interface propose des fonctions de nivellement et d'inclinaison (graduelle de 0-10-20°). Pour une solution complète de montage au plafond, combinez cette interface d'écran avec l'une des plaques de plafond Connect-it ou un adaptateur pour traverse, ainsi qu'un tube de la série Connect-it.





PFI 3035 Interface pour écran

www.vogels.com

VOGEL'S HOLDING BV 2019 (c) Tous droits réservés.
Sous réserve d'erreurs d'impression et de modifications
techniques ou de prix.
Date :2019-05-10

Spécifications

N° type produit	PFI 3035
N° d'article (SKU)	7230350
Couleur	Noir
EAN emballage unitaire	8712285330803
Certifié TÜV	Oui
Inclinaison	Inclinaison jusqu'à 20°
Garantie	5 ans
Charge max. (kg)	30
Dim. max. boulon	M8
Hauteur max. interface (mm)	242
Largeur max. interface (mm)	256

