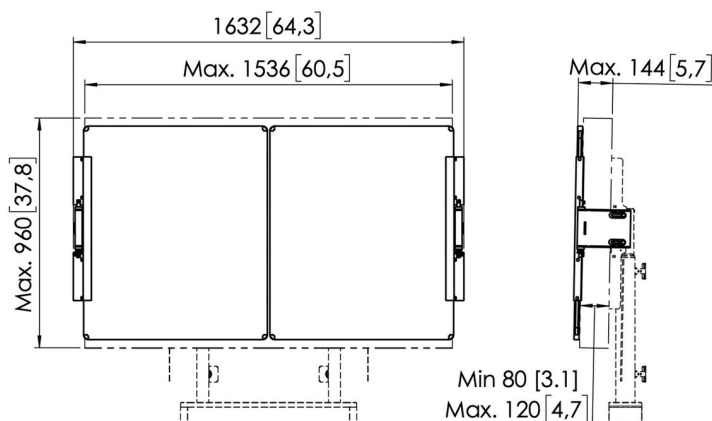


RISE A216 Whiteboard-Set 65 Zoll für motorbetriebenes RISE Display-Liftsystem, Boden-Wand-Lösung (weiß)

Artikelnummer (SKU): 7302160
Farbe: Weiß



Ausschreibungstexte

MARKE UND PRODUKT: RISE A216 von Vogel's; Whiteboard-Set 65 Zoll für Boden-Wand-Lösung mit motorisiertem Display-Liftsystem RISE; Farbe: weiß; MARKTSEGMENTIERUNG: motorisiertes Display-Liftsystem, ideal für den Einsatz in Schulen, Konferenzräumen, Lobbys oder Sitzungssälen; Marktsegment Bildung; Marktsegment Unternehmen; PASSEND FÜR: spezielles Zubehör nur für die Boden-Wand-Lösung mit motorisiertem Display-Liftsystem RISE; passend für 65-Zoll-Bildschirme aller Marken; MATERIALIEN: 2er-Set inkl. Verlängerungsstange; 2-seitig emailliert; Felgen aus Edelstahl; Scharniere weiß pulverbeschichtet nach RoHS-Richtlinien; Adapterbar aus Aluminium; MERKMALE: TÜV-5-geprüft; Garantie 5 Jahre; einfache Montage; Set bestehend aus 2 Stück und 1 Adapterbar; Montage eines Whiteboards links und rechts von einem interaktiven 65-Zoll-Flachbildschirm; verstellbare Scharniere ermöglichen die Variation der Tiefe, Höhe und Breite, sodass die Whiteboards zu jedem Bildschirm passen; Scharniere aus eigener Entwicklung von Vogel's; die Whiteboards öffnen sich auch nach häufigem Gebrauch nicht von selbst; das Whiteboard-Set bewegt sich mit der Liftgeschwindigkeit des RISE Display-Liftsystems (80 mm/s oder 50 mm/s) mit einem Bildschirm bis zu 120 kg; geeignet für Marker auf Alkoholbasis; umweltfreundliche Verpackung ganz ohne EPP | EPS; speziell für die Boden-Wand-Lösung mit motorisiertem Display-Liftsystem RISE entwickelt; TECHNISCHE DATEN: Geeignet für 65-Zoll-Bildschirm; höhenverstellbar bis 75 mm / 3,0 Zoll; Neigung -4/+4 Grad; Min.-max. Tiefe einstellbar, 80 - 120 mm / 3,1 - 4,7 Zoll; Min.-max. Abstand Boden bis Mitte Display 806 - 1786 mm / 31,7 - 70,3 Zoll; Abstand Mitte VESA bis Oberkante 446 mm / 17,6 Zoll; Gesamtbreite im geöffneten Zustand inklusive 65-Zoll-Bildschirm: 3166 mm / 124,6 Zoll; Gesamtbreite im geschlossenen Zustand 1632 mm / 64,3 Zoll; Produkthöhe x Breite 1 Whiteboard 892 x 767 mm / 35,1 x 30,2 Zoll; Nettogewicht 21 kg; Adapterbar Länge x Breite x Höhe 658 x 31 x 137 mm / 25,9 x 1,2 x 5,4 Zoll; LOGISTIKINFORMATIONEN: Abmessungen des Kartons 1 (mm) 943 x 797 x 90 / (Zoll) 37,1 x 31,4 x 3,5; Abmessungen des Kartons 2 (mm) 1175 x 395 x 62 / (Zoll) 46,3 x 15,5 x 2,4; Gesamtgewicht 22 kg; PRODUKTANGEBOT: Motorisiertes Display-Liftsystem für die intuitive und sichere Nutzung eines Bildschirms in der richtigen Höhe; Vogel's Products BV.



Artikelnummer (SKU): 7302160
Farbe: Weiß

Entscheidende Vorteile

- Erweitern Sie Ihren RISE Display-Lifts mit praktischem Zubehör
- Zur Montage an den RISE Boden-Wand-Lösungen
- Schnelle und einfache Montage
- TÜV-5 zertifiziert

Whiteboard-Set für 65 Zoll

Dieses RISE A216 Whiteboard-Set 65 Zoll wurde speziell für das motorbetriebene Vogel's RISE Display-Liftsystem in der Variante Boden-Wand-Lösung entwickelt. Mit diesem Zubehörteil können Sie links und rechts von einem 65-Zoll-Display ein Whiteboard anbringen. Die Tafeln aus emailliertem Stahl verfügen über von Vogel's entwickelte Scharniere. Daher öffnen sich die Whiteboards auch nach häufigem Gebrauch nicht von selbst.

Einfache Installation

Die verstellbaren Scharniere dieses Zubehörsets ermöglichen es Ihnen, die Tiefe, Höhe und Breite zu variieren, sodass die Whiteboards immer zum Display passen, egal welches Display Sie verwenden.

Bei den Display-Lifts der RISE-Serie spielt Nachhaltigkeit eine entscheidende Rolle. Das Design des Display-Lifts ist von Vogel's einem Dauertest mit über 30 000 Zyklen unterzogen worden. Für die Verpackung wird kein EPP | EPS verwendet. Dazu kommt eine Reduzierung von Einwegkunststoffen bei der Verpackung um 85 %. Auf diese Weise werden die Abfallströme auf ein Minimum reduziert.

VOGEL'S HOLDING BV (©)

Alle Rechte vorbehalten.

Druckfehler, technische Änderungen und Preisänderungen vorbehalten.

Datum: 2022-11-14