



## EPC 6545 Projector Ceiling Mount

Артикул (SKU)  
Цвет

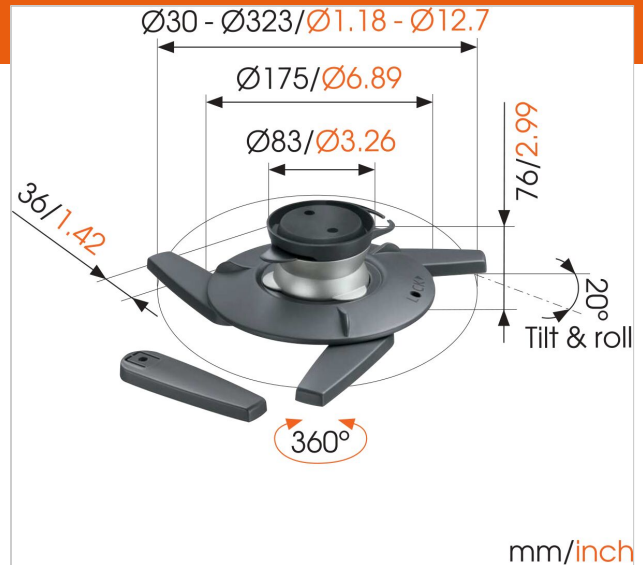
8027454  
Серебристый

### Главные преимущества

- Легкая установка и снятие с помощью одной защелки
- Зафиксируйте проектор в нужном положении
- Расположите свой проектор где угодно

The EPC 6545 Ceiling Mount lets you mount your projector to the ceiling. You can easily position your projector and secure it to maintain a stable image while viewing. It comes with the universal Projector Connector that fits virtually every projector weighing up to 10 kg.

Now you can easily project an image on any screen or wall. The unique spherical hinge joint has a huge range of movement so you can position your projector wherever you desire. With the Adjust & Secure feature you can lock the projector into position. You can easily conceal your cables with the patented CIS® Cable Inlay System. When not in use, simply remove your projector and hide the cables and support from sight using the ceiling cover provided.





## EPC 6545 Projector Ceiling Mount

[www.vogels.com](http://www.vogels.com)

VOGEL'S HOLDING BV 2019 (c) Все права защищены.  
Возможны опечатки и изменение технических параметров и цен.  
Дата: 2021-05-10

### Характеристики

Номер типа изделия	EPC 6545
Артикул (SKU)	8027454
Цвет	Серебристый
Код EAN отдельной коробки	8712285311420
Сертифицирован TÜV	Да
Наклон	Наклон на угол до 20°
Поворот	До 360°
Гарантия	10 лет
Макс. весовая нагрузка (кг)	10
Макс. расстояние до потолка (мм)	76
Шаровой шарнир	20
Что в комплекте	• Инструкции по монтажу
Награды	Goed Industrieel Ontwerp Award 2015 iF Product Design Award

