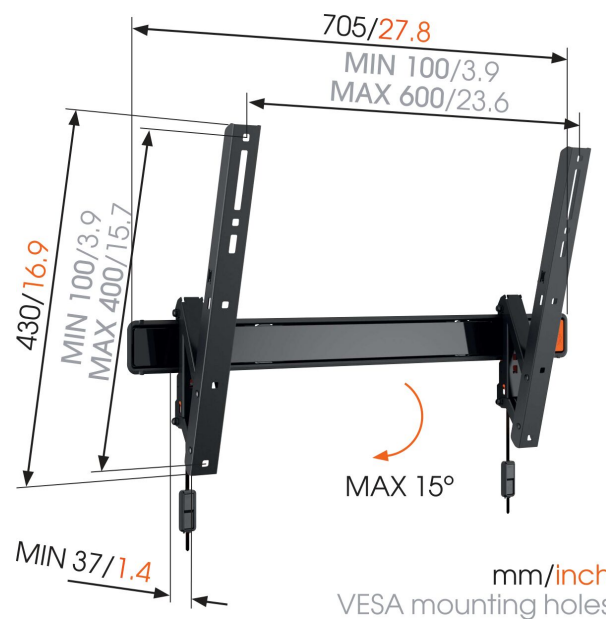




## WALL 2315 Soporte TV Inclinable

### Para TV grandes de hasta 65 pulgadas (165 cm)

El soporte de pared WALL 2315 es adecuado para TV de 40 a 65 pulgadas (101 a 165 cm). Proporciona un montaje seguro y firme para TV de hasta 40 kg (88 libras). ¿Necesitas espacio? Monta tu TV en la parte alta de la pared. Colocar la TV en la parte alta de la pared con el soporte de pared WALL 2315 es la mejor opción para ahorrar espacio, disminuir reflejos y mantener la TV a salvo de mascotas y niños. Para mirar cómodamente la TV desde donde estés sentado o descansando, lo único que tienes que hacer es inclinar la TV hacia adelante.





## WALL 2315 Soporte TV Inclinable

# Especificaciones

Número de artículo (SKU)	8350810
Color	Negro
Caja individual EAN	8712285330001
Tamaño de producto	L
Inclinación	Inclinable hasta 15°
Garantía	Vida útil
Tamaño mín. de pantalla (pulgadas)	40
Tamaño máx. de pantalla (pulgadas)	65
Min. hole pattern	100mm x 100mm
Max. hole pattern	600mm x 400mm
Tamaño máx. de perno	M8
Altura máx. de interfaz (mm)	430
Anchura máx. de interfaz (mm)	705
Distancia mín. a la pared (mm / inch)	37 / 1.46
Patrón de orificios universal o fijo	Universal

VOGEL'S HOLDING BV (©)

Todos los derechos reservados.  
Sujeto a errores tipográficos y  
a correcciones técnicas y de  
precios.

Fecha: 2023-01-27