

## WALL 2025 Schwenkbare TV-Wandhalterung (Schwarz)

Artikelnummer (SKU)  
Farbe

8352050  
Schwarz

### Entscheidende Vorteile

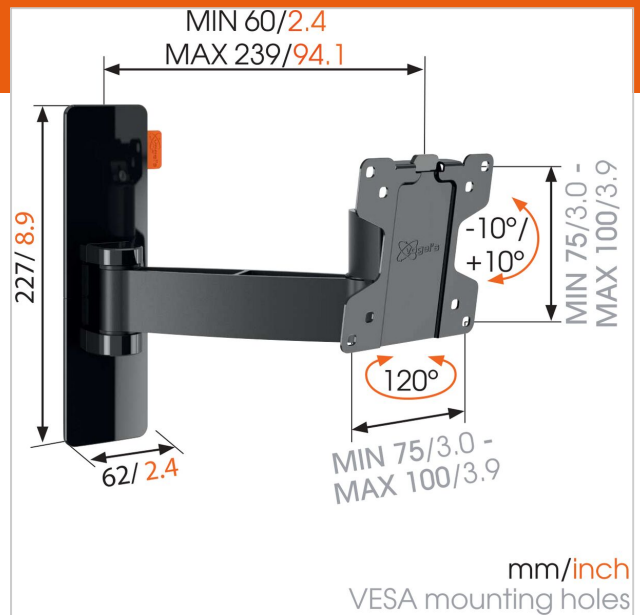
- Richten Sie Ihren Fernseher selbst nach der Installation noch ganz einfach aus
- Verstecken Sie Ihre Kabel
- Einfach clever: Toller Komfort zu einem erschwinglichen Preis
- Drehen Sie Ihren Fernseher ohne Mühe um bis zu 120°
- Neigen Sie ihn (bis zu -20°), um Spiegelungen zu vermeiden

### Für kleine Fernseher bis 26 Zoll (66 cm)

WALL 2025 ist eine clevere und sichere TV-Wandhalterung für kleinere Fernseher zwischen 17 und 26 Zoll (43 und 66 cm). Sie trägt bis zu 15 kg. Sichern Sie sich den perfekten Blickwinkel. Positionieren Sie einen kleinen Fernseher mit der WALL 2025 TV-Wandhalterung an einem praktischen Platz an der Wand oder in einer Ecke in der Küche, im Büro oder im Schlafzimmer. Schwenken Sie Ihren Fernseher ganz einfach weg von der Wand und neigen Sie ihn für den perfekten Blickwinkel hoch oder runter.

### Die WALL-Reihe: einfach clever

Ihren Fernseher an der Wand zu montieren, spart Platz und lässt selbst die kleinsten Räume größer wirken. Die moderne und trendige Vogel's WALL-Reihe ist die ideale Wahl, wenn Sie auf der Suche nach einer TV-Wandhalterung mit einer hochwertigen Konstruktion und einem klaren Finish zu einem erschwinglichen Preis sind. Sie ist einfach clever. Sie möchten Ihren Fernseher noch weiter drehen? Ist Ihr Fernseher zwar perfekt positioniert, um vom Esszimmer aus fernzusehen, aber nicht während des Kochens in der Küche? Testen Sie unsere voll beweglichen TV-Wandhalterungen, die um bis zu 180° drehbar sind.





## WALL 2025 Schwenkbare TV-Wandhalterung (Schwarz)

[www.vogels.com](http://www.vogels.com)

VOGEL'S HOLDING BV 2019 (c) Alle Rechte vorbehalten.  
Vorbehaltlich Druckfehler, technischer und Preisänderungen.  
Datum: 2019-06-25

## Technische Daten

Produkttyp-Nummer	WALL 2025
Artikelnummer (SKU)	8352050
Farbe	Schwarz
EAN-Einzelbox	8712285327544
Produktgröße	XS
Neigbar	Neigbar -10°/+10°
Drehbar	Beweglich (bis zu 120°)
Garantie	Lebensdauer
Min. Bildschirmgröße (Zoll)	17
Max. Bildschirmgröße (Zoll)	26
Max. Schraubengröße	M6
Max. Schnittstellenhöhe (mm)	227
Max. Breite der Schnittstelle (mm)	258
Max. Abstand zur Wand (mm)	239
Min. Abstand zur Wand (mm)	60
Anzahl der Drehpunkte	2
Universelles oder festes Lochmuster	Fest

