



Composant d'interface de moniteur MOMO C501, Motion et Motion Plus (blanc)

La transparence concernant l'empreinte de nos produits est très importante pour nous chez Vogel's. Nous nous soucions de l'environnement et nous nous efforçons de rendre nos produits et notre processus de production plus durables. Cette fiche d'empreinte fournit une vue d'ensemble de l'empreinte environnementale de ce produit spécifique afin de vous donner un aperçu.

Tous les impacts ont été convertis en Global Warming Potential (GWP). Il s'agit de l'impact du produit sur le changement climatique, exprimé en kg d'équivalent CO₂.

Vogel's. For Tomorrow.

Base de données :
Date de publication :

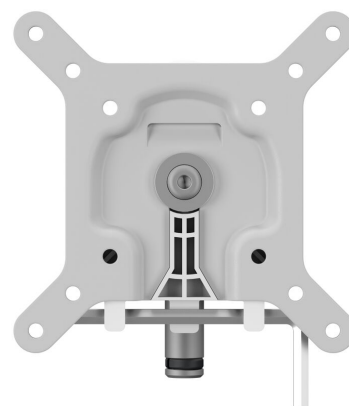
Ecoinvent 3.8
2024-06-17



Fiche d'empreinte écologique

100%

de ce produit est
RECYCLABLE



1,9 kg CO₂ éq.

comparable à

6 km

de conduite en voiture

Pour expliquer le GWP de manière compréhensible, nous l'avons comparé à la conduite d'une voiture. Pour une voiture européenne moyenne, 3,03 km équivaut à 1 kg d'équivalent CO₂. (source: Ecoinvent 3.8).

Résumé de l'empreinte du produit Composant d'interface de moniteur MOMO C501, Motion et Motion Plus (blanc)



Fabrication & matériaux

Nous minimisons l'utilisation des matériaux et utilisons les valeurs d'impact pour prendre des décisions lors de la conception.

Tous les impacts liés à la fabrication du produit, y compris l'extraction des matières premières, sont inclus. Les composants en plastique portent tous un marquage pour faciliter le recyclage.

2,29 kg CO₂ éq.

Transport

Tous les transports depuis le lieu de production jusqu'à notre entrepôt européen d'Oss sont inclus dans le calcul.

Pour calculer l'impact total du transport, veuillez utiliser la distance entre le lieu d'utilisation et notre entrepôt. Multipliez ces chiffres par l'impact du transport par camion par kilomètre (chiffres figurant sur la page suivante).

0,12 kg CO₂ éq.

Installation & utilisation

Nous affichons la consommation moyenne d'énergie des outils électriques pendant l'installation. Pour nos produits électriques, nous indiquons la consommation totale d'énergie dans la durée de vie moyenne totale. La consommation d'énergie des appareils électriques fixés sur nos produits n'est pas incluse dans cette empreinte.

La dépose de tous les matériaux d'emballage est incluse.

0,02 kg CO₂ éq.

Fin de vie

Nos produits sont préparés pour être recyclés dans les principaux circuits de recyclage standard, comme le recyclage du papier et du métal. Les valeurs négatives indiquent des taux de recyclage élevés et sont considérées comme des économies sur le PRP pour une réutilisation future sous quelque forme que ce soit.

-0,50 kg CO₂ éq.



Écologique
impact

Total
GWP Produit

1,9
Kg CO₂ eq

Empreinte détaillée du produit Composant d'interface de moniteur MOMO C501, Motion et Motion Plus (blanc)



Cette fiche d'empreinte écologique fournit des informations détaillées sur l'empreinte environnementale de ce produit spécifique. Les émissions calculées ont été converties en kg CO₂ eq.

Fabrication & matériaux

	Acier	Aluminium	Plastiques	PAP	Bois	Autres	Fabrication
Poids dans le produit	281g	119g	38g	83g	-	1g	-
% du tot. poids	53,83%	22,8%	7,28%	15,9%	-	0,19%	-
kg CO ₂ eq.	0,64	0,69	0,3	0,09	-	-	0,57

Transport

	De l'usine à l'entrepôt	De l'entrepôt au client
kg CO ₂ eq.	0,12	-

Installation et utilisation

	Installation	Utilisation	Le papier dans l'emballage*	Plastiques dans l'emballage*
kg CO ₂ eq.	-	-	0,02	-

Fin de vie*

	Métaux	Plastiques	Bois et autres
kg CO ₂ eq.	-0,51	0,03	-0,02

*Impact basé sur les taux de recyclage moyens en Europe

	Métaux	Papier et carton	Plastiques	Bois et autres
Recyclage	80%	95%	20%	-
Incinération	10%	3%	60%	-
Décharge	10%	2%	20%	-

Fabriqué avec respect pour les gens et la planète.

Nous utilisons un logiciel d'analyse du cycle de vie (ACV) pour remplir cette fiche d'empreinte de la manière la plus précise possible. Pour nos calculs, nous appliquons les normes ISO 14025:2006, EN 15804+A2 et ISO 14021:2016.