



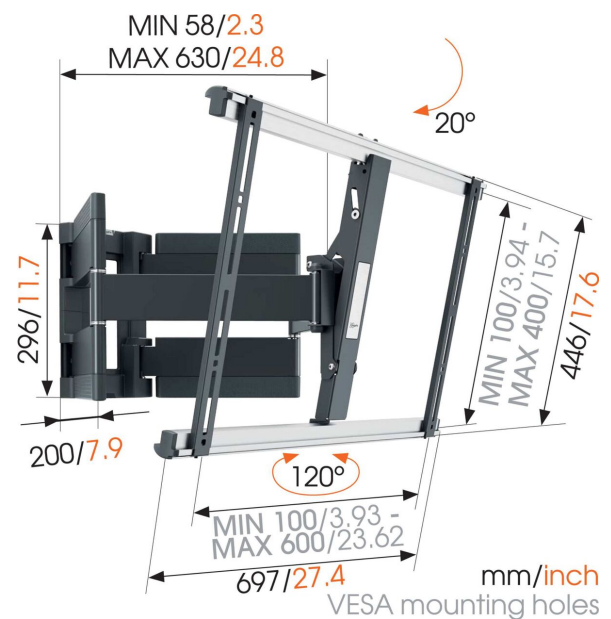
THIN 550 ExtraThin Schwenkbare TV- Wandhalterung

Entscheidende Vorteile

- Die sicherste Halterung für Fernseher mit einer Bildschirmdiagonalen von 102 cm (40 Zoll), 203 cm (80 Zoll) und unglaublichen 254 cm (100 Zoll)
- 4 extrem starke Arme sorgen dafür, dass auch die schwersten Fernseher immer perfekt gerade hängen - mit eingebauter Wasserwaage!
- Richten Sie Ihren Fernseher selbst nach der Installation noch ganz einfach aus & lassen Sie alle unschönen Kabel verschwinden
- Vom TÜV unabhängig geprüft, kann nachweislich mit dem Dreifachen des angegebenen Höchstgewichts belastet werden
- Dank der lebenslangen Garantie von Vogel's noch mehr Sicherheit und Schutz für Ihren ganzen Stolz

Ihr Fernseher gehört in die sichersten Hände

Bei einem solchen Fernseher ist das Beste gerade gut genug. Damit Sie sich wirklich ganz sicher sein können, dass die Schwerkraft nicht zum größten Feind Ihres Fernsehers wird, brauchen Sie die THIN 550.



THIN 550 ExtraThin Schwenkbare TV- Wandhalterung



Technische Daten

Artikelnummer (SKU)	8395500
Farbe	Schwarz
EAN-Einzelbox	8712285335082
Produktgröße	XL
TÜV-zertifiziert	Ja
Neigbar	Bis zu 20° neigbar
Drehbar	Nach vorne beweglich und drehbar (bis zu 120°)
Garantie	Lebenslang
Min. Bildschirmgröße (Zoll)	40
Max. Bildschirmgröße (Zoll)	100
Max. Gewichtslast (kg/Lbs)	70 / 154.32
Min. hole pattern	100mm x 100mm
Max. hole pattern	600mm x 400mm
Max. Schraubengröße	M8
Max. Schnittstellenhöhe (mm)	446
Max. Breite der Schnittstelle (mm)	728
Kabelführung	Kabelhalter Kabelführung im Arm integriert
Zertifizierungen	TÜV
Max. Abstand zur Wand (mm / inch)	630 / 24.80
Max. horizontale Lochung (mm)	600
Max. vertikale Lochung (mm)	400
Min. Abstand zur Wand (mm / inch)	58 / 2.28
Anzahl der Drehpunkte	3
Wasserwaage enthalten	Ja
Universelles oder festes Lochmuster	Universell

VOGEL'S HOLDING BV (©)

Alle Rechte vorbehalten.
Druckfehler, technische
Änderungen und
Preisänderungen vorbehalten.

Datum: 2023-01-15



Vogel's. For Sure.