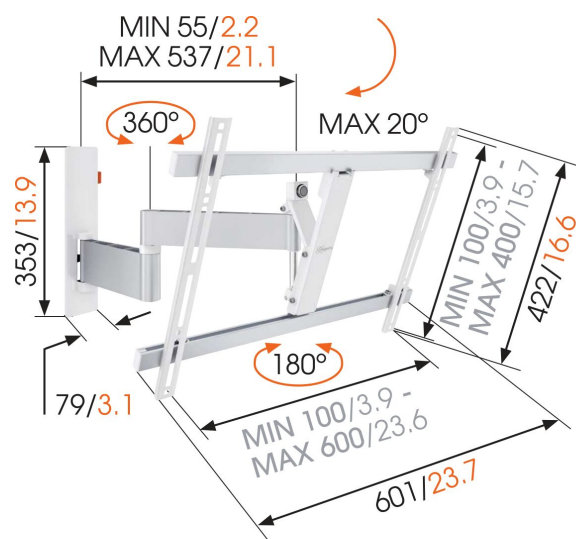




WALL 2345 Soporte TV Giratorio (blanco)

Para TV grandes de hasta 65 pulgadas (165 cm)

El soporte de pared WALL 2345 es adecuado para TV de 40 a 65 pulgadas (101 a 165 cm). Proporciona un montaje seguro y firme para TV de hasta 30 kg (66 libras). Visionado flexible desde cualquier lugar de la habitación. Ahora podrás disfrutar y mirar la TV desde distintos lugares con el soporte de pared articulado WALL 2345 de Vogel's. El visionado perfecto desde la mesa y la sala de estar próxima. La mejor opción para mirar tu programa favorito de TV desde distintos lugares.



mm/inch
VESA mounting holes



WALL 2345 Soporte TV Giratorio (blanco)

Especificaciones

Número de artículo (SKU)	8353081
Color	Blanco
Caja individual EAN	8712285325526
Tamaño de producto	L
Inclinación	Inclinable hasta 20°
Girar	Articulado (hasta 180°)
Garantía	Vida útil
Tamaño mín. de pantalla (pulgadas)	40
Tamaño máx. de pantalla (pulgadas)	65
Min. hole pattern	100mm x 100mm
Max. hole pattern	600mm x 400mm
Tamaño máx. de perno	M8
Altura máx. de interfaz (mm)	422
Anchura máx. de interfaz (mm)	601
Certificaciones	TÜV
Distancia máx. a la pared (mm / inch)	540 / 21.26
Distancia mín. a la pared (mm / inch)	55 / 2.17
Número de puntos de pivote	3
Patrón de orificios universal o fijo	Universal
Premios	iF Product Design Award
Grosor máximo del escritorio	iF Product Design Award

VOGEL'S HOLDING BV (©)

Todos los derechos reservados.
Sujeto a errores tipográficos y
a correcciones técnicas y de
precios.

Fecha: 2023-01-27