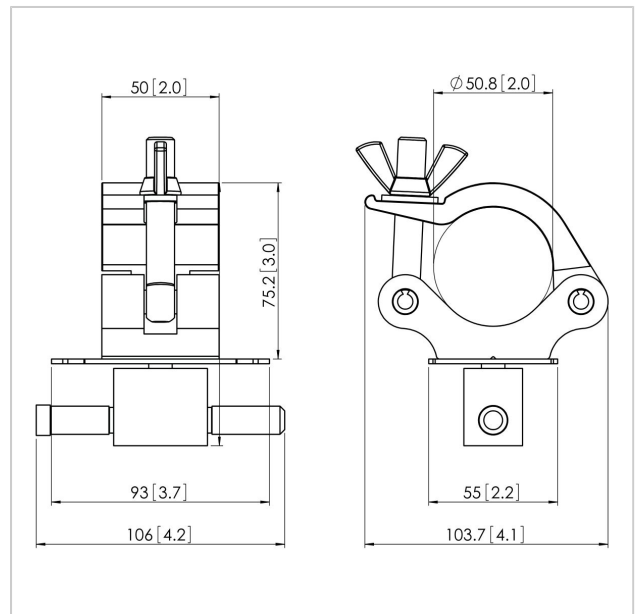


## PUC 1090 Traversenadapter

Artikelnummer (SKU)  
Farbe

7210904  
Silber

Der Traversenadapter PUC 1090 ist Teil des modularen Systems Connect-it, mit dem Sie Ihre eigene Lösung für die Deckenbefestigung mittelgroßer bis großer Displays zusammenstellen können.



## PUC 1090 Traversenadapter

[www.vogels.com](http://www.vogels.com)



VOGEL'S HOLDING BV 2019 (c) Alle Rechte vorbehalten.  
Vorbehaltlich Druckfehler, technischer und Preisänderungen.  
Datum:2019-05-09

## Technische Daten

Produkttyp-Nummer	PUC 1090
Artikelnummer (SKU)	7210904
Farbe	Silber
EAN-Einzelbox	8712285319389
TÜV-zertifiziert	Nein
Garantie	5 Jahre
Max. Gewichtslast (kg)	80
Deckenadapter-Optionen	Traversensystem
Deckenarten	Traversensystem
Ausnahmen Connect It	2x if inches gte 65
Fischer enthalten	Nein