

## PPL 2035 Projektor-Liftsystem

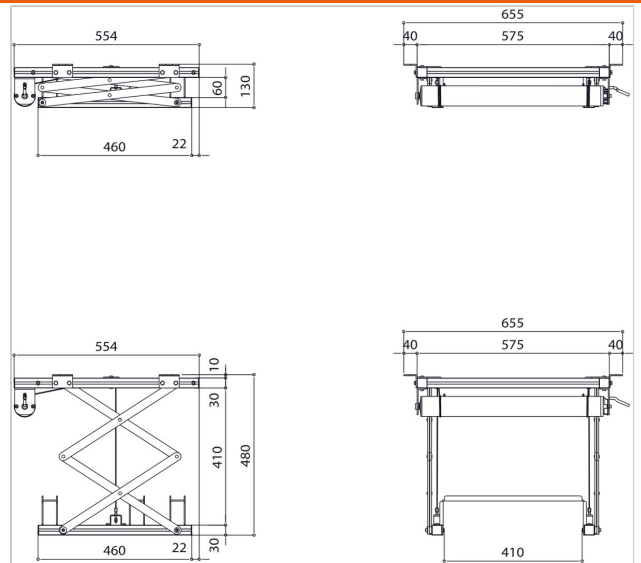
Artikelnummer (SKU)  
Farbe

7020354  
Silber



Das PPL 2035 Projektor-Liftsystem ist die perfekte Lösung zur Integration eines großen und schweren Projektors in die Decke, wenn es auf eine ästhetische Lösung ankommt. Der Projektor ist einerseits gut verborgen und andererseits besser vor Diebstahl geschützt. Die Liftsysteme fahren geräuschlos und verfügen über zwei Positionen: oben und Präsentation.

Dieser Lift wurde für den Einbau in eine Zwischendecke entwickelt, in der nur wenig Platz vorhanden ist. In der Zwischendecke werden zur Installation von Lift und Projektor gerade einmal 13 cm Höhe benötigt. Der Motor ermöglicht eine Absenkung von 35 cm. Die maximale Tragfähigkeit des Projektor-Liftsystem beträgt 15 kg. Der PPL 2035 wird mit verlängerbaren Seitenhalterungen geliefert, damit sich die Deckenplatte genau in das Deckenmuster einpassen lässt. Der Lift verfügt über zwei Sicherheitsschrauben, die ein Ausfahren des Lifts über die voreingestellte Endposition hinaus verhindern. Dieser Lift ist ebenso in einer 120 V, 60 Hz Version erhältlich.





## PPL 2035 Projektor-Liftsystem

[www.vogels.com](http://www.vogels.com)

VOGEL'S HOLDING BV 2019 (c) Alle Rechte vorbehalten.  
Vorbehaltlich Druckfehler, technischer und Preisänderungen.  
Datum:2019-05-16

## Technische Daten

Produkttyp-Nummer	PPL 2035
Artikelnummer (SKU)	7020354
Farbe	Silber
EAN-Einzelbox	8712285338342
Breite	567
Tiefe	554
TÜV-zertifiziert	Ja
Garantie	2 Jahre
Guarantee electrical parts	2 Jahre
Max. Gewichtslast (kg)	15
Durchschnittlicher Stromverbrauch (W)	156
Max. Abstand zur Decke (mm)	480
Min. Abstand zur Decke (mm)	130
Spannung (V)	220 V, 50 Hz 230 V, 50 Hz