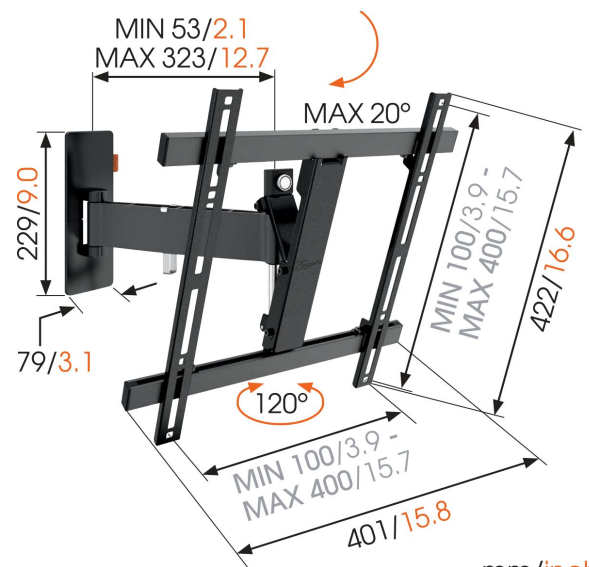


## WALL 2225 Schwenkbare TV-Wandhalterung (Schwarz)

### Für Fernseher bis 55 Zoll (140 cm)

Die WALL 2225 TV-Wandhalterung ist für Fernseher zwischen 32 und 55 Zoll (81 und 140 cm) geeignet. Diese robuste Wandhalterung trägt bis zu 20 kg. Sichern Sie sich den perfekten Blickwinkel Positionieren Sie Ihren Fernseher an einer praktischen Stelle an der Wand oder in der Ecke Ihres Schlaf-, Ess- oder Kinderzimmers mit der WALL 2225 TV-Wandhalterung. Schwenken Sie Ihren Fernseher ganz einfach weg von der Wand und neigen Sie ihn für den perfekten Blickwinkel hoch oder runter.



mm/inch  
VESA mounting holes



## WALL 2225 Schwenkbare TV-Wandhalterung (Schwarz)

### Technische Daten

Artikelnummer (SKU)	8352070
Farbe	Schwarz
EAN-Einzelbox	8712285324383
Produktgröße	M
Neigbar	Bis zu 20° neigbar
Drehbar	Beweglich (bis zu 120°)
Garantie	Lebenslang
Min. Bildschirmgröße (Zoll)	32
Max. Bildschirmgröße (Zoll)	55
Min. hole pattern	100mm x 100mm
Max. hole pattern	400mm x 400mm
Max. Schraubengröße	M8
Max. Schnittstellenhöhe (mm)	422
Max. Breite der Schnittstelle (mm)	401
Max. Abstand zur Wand (mm)	320
Min. Abstand zur Wand (mm)	55
Anzahl der Drehpunkte	2
Universelles oder festes Lochmuster	Universell