

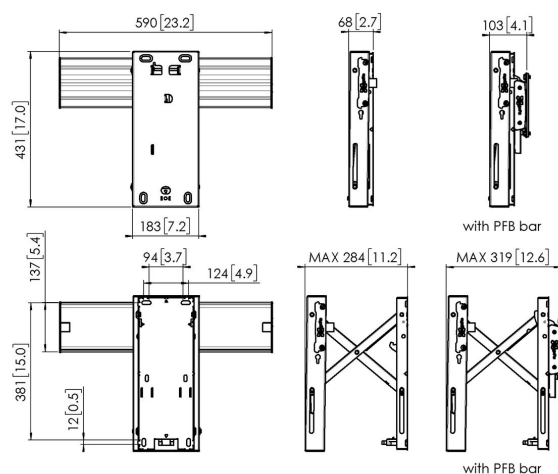


## PFW 6706 выдвигное крепление для видеостен

### Главные преимущества

- Простота установки

PFW 6706 Крепления для видеостен с функцией push-in, pop-out Крепление PFW 6706 поддерживает технологию «push-in, pop-out» (перемещение отдельного дисплея внутрь-наружу легким надавливанием) для дисплеев весом до 45 кг с монтажным шаблоном от 200x200 до 600x800 мм. Крепление PFW 6706 представляет собой часть серии Conned-it и спроектировано так, чтобы максимально ускорить и упростить установку видеостен. Данное модульное крепление можно использовать для создания видеостен любых конфигураций, как в альбомной, так и портретной ориентации.





## PFW 6706 выдвигное крепление для видеостен

### Характеристики

Артикул (SKU)	7267060
Цвет	Черный
Код EAN отдельной коробки	8712285345029
Высота	431
Ширина	590
Глубина	68
Сертифицирован TÜV	Да
Гарантия	5 лет
Мин. размер экрана (дюймов)	37
Макс. размер экрана (дюймов)	65
Макс. весовая нагрузка (кг/фунты)	45 / 99.21
Максимальный размер болтов	M8
Управление кабелями	Зажим-клипса для кабеля
Макс. расстояние до стены (мм / inch)	283 / 11.14
Макс. расстояние между крепежными отверстиями по горизонтали (мм)	600
Макс. размер экрана (дюймов)	65
Макс. расстояние между крепежными отверстиями по вертикали (мм)	800
Мин. расстояние до стены (мм / inch)	67 / 2.64
Мин. расстояние между крепежными отверстиями по горизонтали (мм)	200
Мин. размер экрана (дюймов)	37
Мин. расстояние между крепежными отверстиями по вертикали (мм)	200
Ориентация	Альбомная или портретная ориентация

VOGEL'S HOLDING BV (©)

Все права защищены.  
Возможны опечатки и изменение технических параметров и цен.

Дата: 2023-01-30



**Vogel's. For Sure.**