



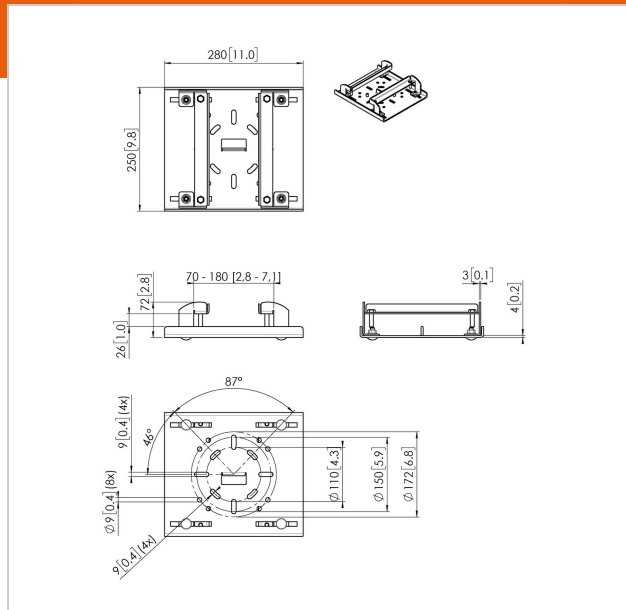
PUA 9515 Uchwyt do dźwigarów / belek dwuteowych 70-180 mm

Numer artykułu (SKU)
Kolor

7295154
Czarny

PUA 9515 jest częścią modułowej serii Vogel's do montażu monitorów/projektorów, która pozwala z łatwością na stworzenie własnego rozwiązania (do belki 2T) dla średnich i dużych monitorów.

PUA 9515 jest zaprojektowany do montażu monitorów i projektorów do belki 2T bez konieczności wiercenia. PUA 9515 jest odpowiedni do belek o szerokości od 70 do 180 mm. PUA 9515 musi zostać użyty w zestawieniu z płytą sufitową (PUC 1011/1035/ 1045/1060/1065/1070/1080) i profilami PUC 21xx, PUC 24xx lub PUC 25xx.





PUA 9515 Uchwyt do dźwigarów / belek dwuteowych 70-180 mm

www.vogels.com

VOGEL'S HOLDING BV 2019 (c) Wszystkie prawa zastrzeżone.
Z zastrzeżeniem błędów drukarskich, technicznych i zmian cen.
Data: 2019-10-29

Specyfikacja

Numer rodzaju produktu	PUA 9505
Numer artykułu (SKU)	7295154
Kolor	Czarny
Kod EAN pojedynczego opakowania	8712285345166
Certyfikat TÜV	Tak
Gwarancja	5-letnia
Maks. nośność (kg)	80
Rozmiar belki dwuteowej	70-180 mm

