

WE5064 Display wall mount motorized

Numer artykułu (SKU)
Kolor

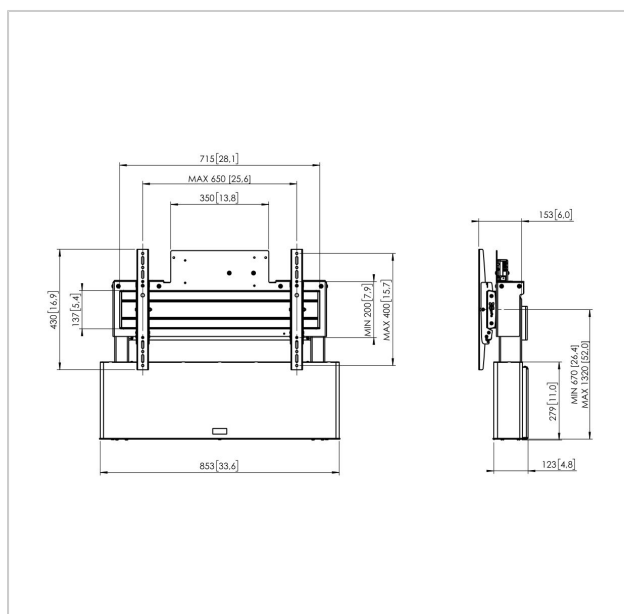
7950644
Srebrny

Kluczowe atuty

- Łatwy montaż
- Regulowana wysokość w zakresie do 65 cm

Uchwyt ścienny z elektryczną regulacją wysokości zestaw WE5064

Rozmiar ekranu: Wymiary: 600x400 Maks. obciążenie: 160 kg / 353 lbs Zestaw w skład którego wchodzi: • 1x PFWE 7150 Uchwyt ścienny z elektryczną regulacją wysokości • 1x PFB 3407 Płyta mocująca • 1x PFS 3204 Ramiona mocujące monitora



WE5064 Display wall mount motorized

www.vogels.com



VOGEL'S HOLDING BV 2019 (c) Wszystkie prawa zastrzeżone.
Z zastrzeżeniem błędów drukarskich, technicznych i zmian cen.
Data:2020-08-26

Specyfikacja

Numer rodzaju produktu	WE5064	Funkcja zdalnego sterowania	Tak
Numer artykułu (SKU)	7950644	Podróżowanie	650
Kolor	Srebrny		
Kod EAN pojedynczego opakowania	8712285339769		
Szerokość	853		
Gwarancja	5-letnia		
Min. rozmiar ekranu (cale)	42		
Maks. rozmiar ekranu (cale)	86		
Maks. nośność (kg)	160		
Certyfikaty	CE		
Maks. odległość od podłogi — do środka ekranu (mm)	1320		
Maks. szerokość rozkładu otworów (mm)	600		
Maks. odległość pomiędzy otworami montażowymi w pionie (mm)	400		
Min. odległość od podłogi — do środka ekranu (mm)	670		
Min. szerokość rozkładu otworów (mm)	100		
Min. odległość pomiędzy otworami montażowymi w pionie (mm)	100		
Regulacja elektryczna	True		