

## FM1844B Bodenständer, boden befestigt

Artikelnummer (SKU)  
Farbe

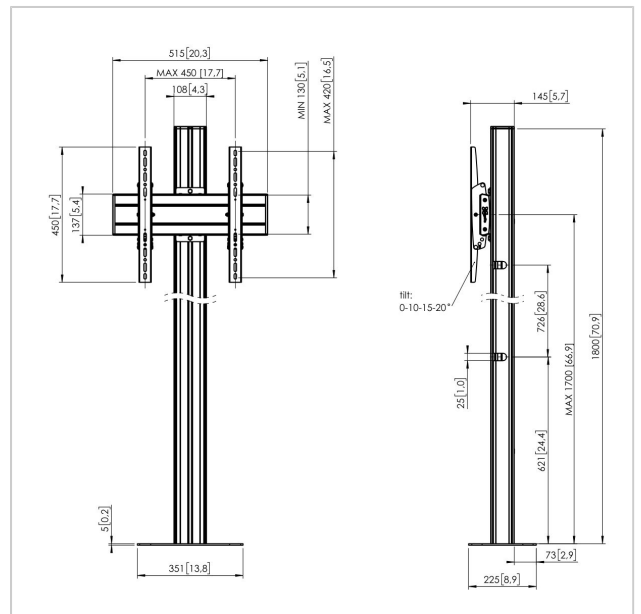
7952020  
Schwarz

### Entscheidende Vorteile

- Elegantes erstklassiges Design
- Kabelführung
- Schnelle und einfache Montage

### Boden befestigt set FM1844

Bildschirmgröße: Passgröße: 400x400Max. Last: 80 kg - 176 lbs  
Set bestehend aus: • 1x PFF 7060 Bodenmontageplatte • 1x PUC 2718 Profil 180 cm • 1x PFB 3405 Bildschirm-Adapterstange • 1x PFS 3304 Bildschirm-Adapterstreifen





## FM1844B Bodenständer, boden befestigt

[www.vogels.com](http://www.vogels.com)

VOGEL'S HOLDING BV 2019 (c) Alle Rechte vorbehalten.  
Vorbehaltlich Druckfehler, technischer und Preisänderungen.  
Datum:2019-06-07

### Technische Daten

Produkttyp-Nummer	FM1844
Artikelnummer (SKU)	7952020
Farbe	Schwarz
EAN-Einzelbox	8712285332906
Höhe	1800
Breite	351
Tiefe	225
TÜV-zertifiziert	Ja
Neigbar	Bis zu 20° neigbar
Garantie	5 Jahre
Max. Gewichtslast (kg)	80
Min. hole pattern	100mm x 100mm
Max. hole pattern	450mm x 420mm
Max. Schraubengröße	M8
Max. Schnittstellenhöhe (mm)	450
Max. Breite der Schnittstelle (mm)	515
Max. Abstand zum Boden - zentrales Display (mm)	1700
Max. horizontale Lochung (mm)	450
Max. Bildschirmgröße (Zoll)	65
Max. vertikale Lochung (mm)	420
Min. horizontale Lochung (mm)	100
Min. vertikale Lochung (mm)	100
Universelles oder festes Lochmuster	Universell

