

PUC 2530 Deckenabhängungsprofil

Artikelnummer (SKU)
Farbe

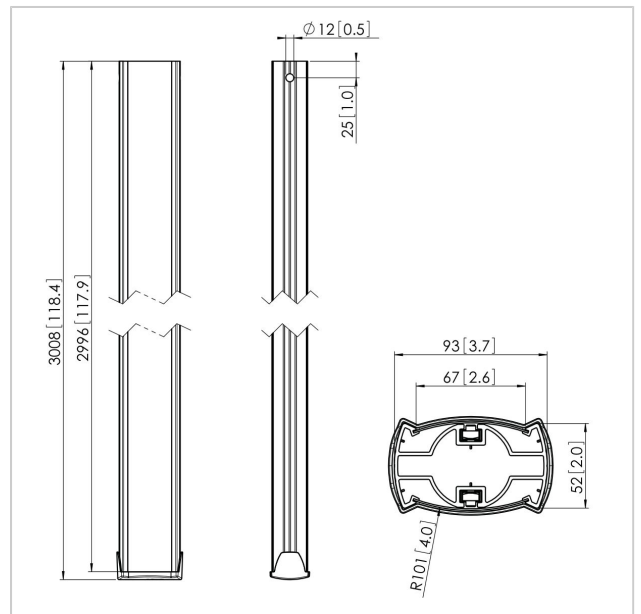
7225304
Silber

Entscheidende Vorteile

- Kabelführung
- Modular

Das PUC 2530 ist ein 300 cm langes Rohr und Teil des modularen Systems Connect-it, mit dem Sie eine Lösung für die Deckenbefestigung mittelgroßer bis großer Displays zusammenstellen können.

PUC 2530 ist mit einem mehrfachen Kabelkanalsystem CIS® ausgestattet, mit dem Sie alle Kabel schnell und unkompliziert verbergen können. Das Rohr ist aus Aluminium gefertigt und kann deshalb leicht auf die erforderliche Länge eingekürzt werden. Die Connect-it Rohre können vom Benutzer angepasst werden. Durch Einfügen der Kunststoff-Deckleisten – oder von Leisten in anderen Farben – in das Connect-it Rohr lässt es sich an die Inneneinrichtung des Kunden anpassen. Mehrere Displays lassen sich leicht Rücken an Rücken, über- oder nebeneinander anbringen. Kombinieren Sie dieses Rohr mit einer Connect-it Deckenkonsole, einer Connect-it Adapterleiste und einem Connect-it Displayadapter zu einer Komplettlösung für die Deckenbefestigung.



PUC 2530 Deckenabhängungsprofil

www.vogels.com



VOGEL'S HOLDING BV 2019 (c) Alle Rechte vorbehalten.
Druckfehler, technische Änderungen und Preisänderungen
vorbehalten.
Datum:2020-10-26

Technische Daten

Produkttyp-Nummer	PUC 2530
Artikelnummer (SKU)	7225304
Farbe	Silber
EAN-Einzelbox	8712285318740
Länge	3000
TÜV-zertifiziert	Ja
Garantie	5 Jahre
Max. Gewichtslast (kg)	80
Bildschirme Rückseite an Rückseite	True
Ausnahmen Connect It	2x if inches gte 65

