



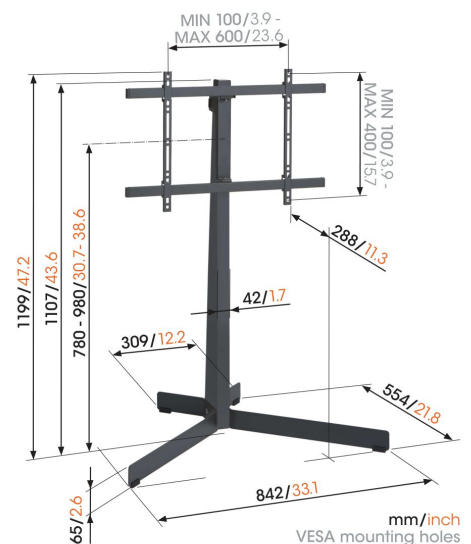
TVS 3690 Soporte de pie para TV (negro)

Beneficios clave

- Mira la TV desde cualquier parte de la habitación
- Altura fácil de ajustar, incluso con la TV montada
- Diseñado para TV de hasta 77" y un máximo de 50 kg
- Gira suavemente tu TV hasta 90°
- Oculta cuidadosamente los cables en la parte trasera del soporte

Un soporte de pie para TV que permite una colocación flexible

Presentamos el TVS 3690 de Vogel's, lo último en soportes de pie independientes y flexibles para TV. Ajusta y coloca fácilmente tu TV gracias a nuestro diseño seguro, robusto y elegante. Fabricado con acero de primera calidad, el TVS 3690 es ideal para casi todos los televisores de entre 40" y 77", y hasta 50 kg.





TVS 3690 Soporte de pie para TV (negro)



Especificaciones

Número de artículo (SKU)	3836900
Color	Acero (negro)
Caja individual EAN	8712285355189
Tamaño de producto	L
Altura	1100
Anchura	842
Profundidad	554
Certificación TÜV	Si
Gírar	Movimiento (hasta 90°)
Garantía	10 años
Tamaño mín. de pantalla (pulgadas)	40
Tamaño máx. de pantalla (pulgadas)	77
Carga máx. de peso (kg/Lbs)	50 / 110.23
Min. hole pattern	100mm x 100mm
Max. hole pattern	600mm x 400mm
Tamaño máx. de perno	M8
Altura máx. de interfaz (mm)	430
Anchura máx. de interfaz (mm)	660
Organización de cables	Organización de cables integrada
Certificaciones	TÜV
Patrón de orificio horizontal máx. (mm)	600
Patrón de orificio vertical máx. (mm)	400
Número de puntos de pivote	1
Patrón de orificios universal o fijo	Universal

VOGEL'S HOLDING BV (©)

Todos los derechos reservados.
Sujeto a errores tipográficos y
a correcciones técnicas y de
precios.

Fecha: 2023-01-29



Vogel's. For Sure.