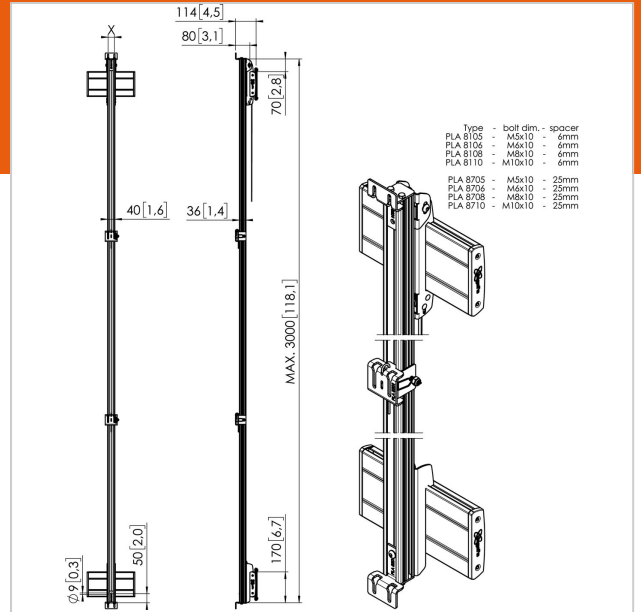


PLA 8108 LED- Befestigungsschrauben m8, 4 St.

Artikelnummer (SKU)
Farbe

7181084
Edelstahl

Die LED-Befestigungsschrauben PLA 8108, in Größe m8, werden im 4-er Set geliefert und können zur Befestigung der LED-Paneele an den LED-Adaptern (PLA 82xx und PLA 83xx) verwendet werden. Auf der unteren Reihe der Videowand benötigen Sie 4 Schrauben pro LED-Paneel. Auf allen darüber liegenden Reihen sind 2 Schrauben pro LED-Paneel erforderlich.





PLA 8108 LED- Befestigungsschrauben m8, 4 St.

www.vogels.com

VOGEL'S HOLDING BV 2019 (c) Alle Rechte vorbehalten.
Vorbehaltlich Druckfehler, technischer und Preisänderungen.
Datum:2019-05-15

Technische Daten

Produkttyp-Nummer	PLA 8108
Artikelnummer (SKU)	7181084
Farbe	Edelstahl
EAN-Einzelbox	8712285339028
TÜV-zertifiziert	Ja
Garantie	5 Jahre

