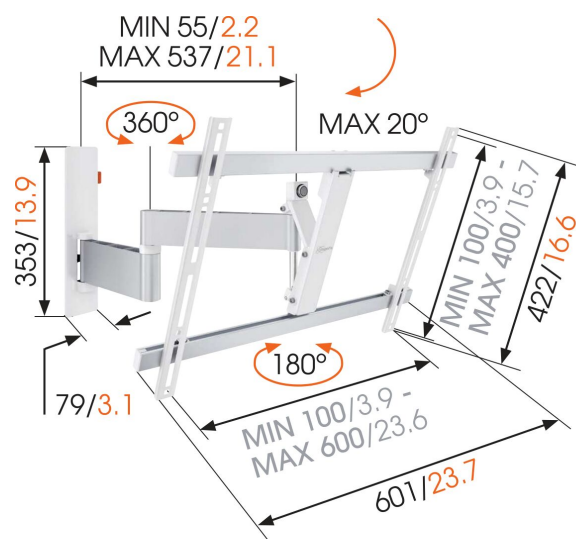




## WALL 2345 Staffa TV Girevole (bianco)

### Per TV fino a 65 pollici (165 cm)

Il supporto a muro per TV WALL 2345 è adatto a TV da 40 a 65 pollici (da 101 a 165 cm). Fornisce un montaggio sicuro per TV fino a 30 kg. Visione flessibile da qualsiasi punto della stanza. Ora puoi guardare comodamente la TV da differenti punti della stanza grazie al supporto WALL 2345 completamente orientabile di Vogel's. La visione perfetta dalla sala da pranzo e dal vicino soggiorno. Un ottimo modo per guardare i tuoi programmi televisivi preferiti da stanze differenti.



mm/inch  
VESA mounting holes



## WALL 2345 Staffa TV Girevole (bianco)

# Specifiche

Numero dell'articolo (SKU)	8353081
Colore	Bianco
EAN scatola singola	8712285325526
Dimensione prodotto	L
Inclinazione	Inclinazione fino a 20°
Rotazione	Movimento completo (fino a 180°)
Garanzia	A vita
Dimensione minima dello schermo (pollici)	40
Dimensione massima dello schermo (pollici)	65
Min. hole pattern	100mm x 100mm
Max. hole pattern	600mm x 400mm
Dimensione massima del bullone	M8
Altezza massima dell'interfaccia (mm)	422
Larghezza massima dell'interfaccia (mm)	601
Certificazioni	TÜV
Distanza massima dal muro (mm / inch)	540 / 21.26
Distanza minime dal muro (mm / inch)	55 / 2.17
Numero di punti perno	3
Struttura con misure standard o universali	Universale
Premi	iF Product Design Award
Spessore scrivania max.	iF Product Design Award