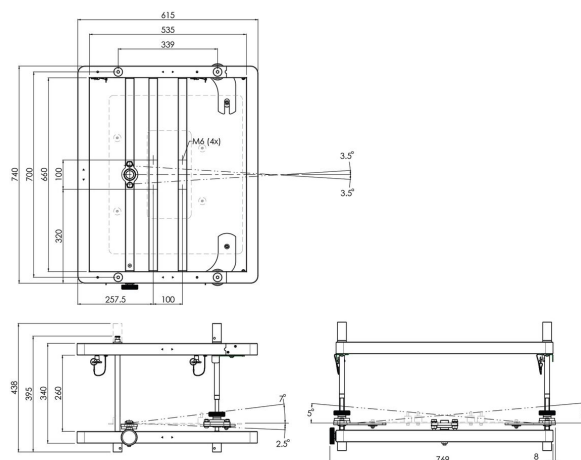


S112.4210 marco apilable, max. 590x500x210 (p x l x a)

Este ligero pero robusto marco de apilamiento de aluminio (pequeño 210) es ideal para instalaciones de alquiler. Equipados con un frontal desmontable y un preciso ajuste sobre tres ejes, ofrecen versátiles opciones de montaje.



Smart
metals
MOUNTING SOLUTIONS





S112.4210 marco apilable, max. 590x500x210 (p x l x a)



Especificaciones

Carga máx. de peso (kg)	100
Carga máx. de peso (Lbs)	220.46
Longitud	615
Altura	438
Anchura	769
Número de artículo (SKU)	S112.4210
Caja individual EAN	8718868872227
Color	Negro
Garantía	5 años

VOGEL'S HOLDING BV (©)

Todos los derechos reservados.
Sujeto a errores tipográficos y
a correcciones técnicas y de
precios.

Fecha: 2024-09-26