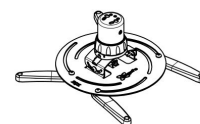
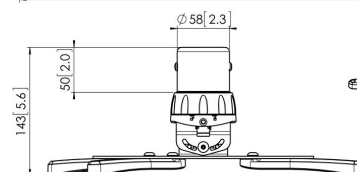
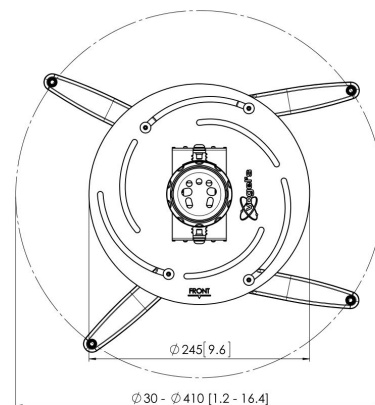
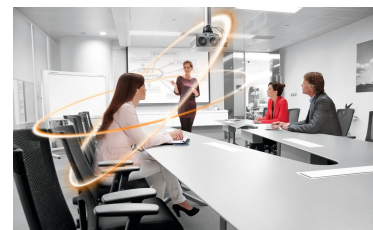


## PPC 2500 Soporte de techo

El soporte para proyector PPC 2500 ha sido especialmente diseñado para la última generación de proyectores, que pesan hasta 30 kg. Esta interfaz para proyector está equipada con un sistema de ajuste de precisión que permite una alineación exacta con la superficie de proyección. Una vez alineado, el proyector se mantendrá en su posición. Girando la arandela de fricción, se elimina toda la holgura de las conexiones de interfaz y el soporte se convierte en una solución sólida y muy estable.





## PPC 2500 Soporte de techo

# Especificaciones

Número de artículo (SKU)	7025004
Color	Plateado
Caja individual EAN	8712285325229
Certificación TÜV	Si
Inclinación	Inclinable hasta 15°
Girar	Hasta 360°
Garantía	5 años
Carga máx. de peso (kg)	30
Tacos Fischer en el interior	Si
Distancia máx. al techo (mm)	124
Distancia mín. al techo (mm)	124
Alcance (diámetro)	30 - 410 mm
Rollo	15

VOGEL'S HOLDING BV (©)

Todos los derechos reservados.  
Sujeto a errores tipográficos y  
a correcciones técnicas y de  
precios.

Fecha: 2022-06-02



**Vogel's. For Sure.**