

PPC 2500 Support plafond projecteur

N° d'article (SKU)
Couleur

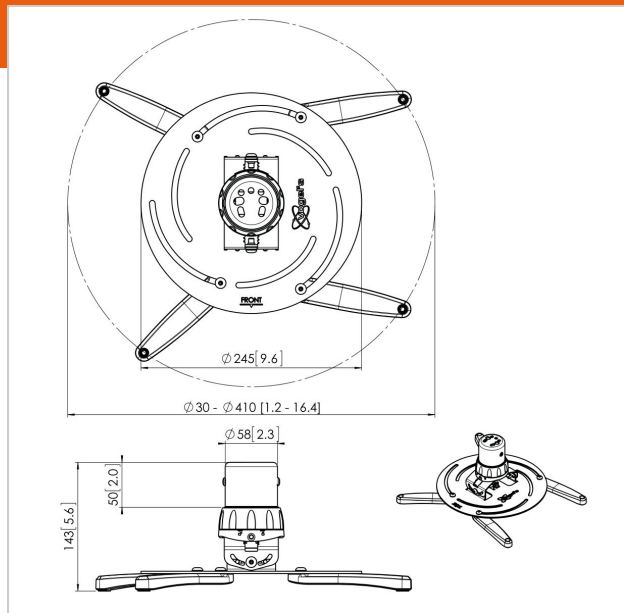
7025004
Argent

Principaux avantages

- Câbles entièrement dissimulés
- Ajustement fin au moment de l'installation
- Réglage fin possible après installation
- Protection antivol

Le support de projecteur PPC 2500 a été conçu spécialement pour la dernière génération de projecteurs pesant jusqu'à 30 kg. Cette interface de projecteur est équipée d'un dispositif de réglage fin permettant un alignement précis avec la surface de projection. Le projecteur reste en position une fois aligné. En tournant la bague de friction unique, vous pouvez éliminer tout le jeu des raccords d'interface et faire du support une solution solide et très stable.

Vous pouvez utiliser les kits de montage de projecteur réglables en hauteur si vous ne connaissez pas la hauteur du plafond ou recherchez une solution flexible. Ces supports sont disponibles en 3 longueurs offrant un réglage en hauteur variable de 400 à 1350 mm. Le CIS® Cable Inlay System est installé sur toute la longueur du montant et permet même la mise en place des câbles après l'installation. Le CIS® offre suffisamment d'espace pour tous les câbles exigés et vous permet de masquer tous les câbles en quelques secondes à peine.





PPC 2500 Support plafond projecteur

www.vogels.com

VOGEL'S HOLDING BV 2019 (c) Tous droits réservés.
Sous réserve d'erreurs d'impression et de modifications techniques ou de prix.
Date :2019-06-17

Spécifications

N° type produit	PPC 2500
N° d'article (SKU)	7025004
Couleur	Argent
EAN emballage unitaire	8712285325229
Certifié TÜV	Oui
Inclinaison	Inclinaison jusqu'à 15°
Pivoter	Jusqu'à 360°
Garantie	5 ans
Charge max. (kg)	30
Fischer intégré	Oui
Distance max. au plafond (mm)	124
Distance min. au plafond (mm)	124
Plage (diamètre)	30 - 410 mm
Inclinaison	15

