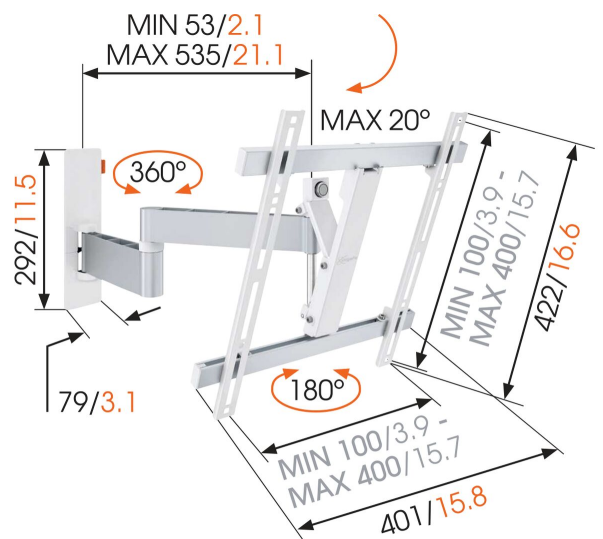




## WALL 2245 Soporte TV Giratorio (blanco)

### Para TV de hasta 55 pulgadas (140 cm)

El soporte de pared WALL 2245 es adecuado para TV de 32 a 55 pulgadas (81 a 140 cm). Este robusto soporte aguanta hasta 20 kg (44 libras). Visionado flexible desde cualquier lugar de la habitación. Ahora podrás disfrutar y mirar la TV desde distintos lugares con el soporte de pared articulado WALL 2245 de Vogel's. El visionado perfecto desde la mesa y la sala de estar próxima. La mejor opción para mirar tu programa favorito de TV desde distintos lugares.



mm/inch  
VESA mounting holes



## WALL 2245 Soporte TV Giratorio (blanco)

# Especificaciones

Número de artículo (SKU)	8353071
Color	Blanco
Caja individual EAN	8712285325489
Tamaño de producto	M
Inclinación	Inclinable hasta 20°
Girar	Articulado (hasta 180°)
Garantía	Vida útil
Tamaño mín. de pantalla (pulgadas)	32
Tamaño máx. de pantalla (pulgadas)	55
Min. hole pattern	100mm x 100mm
Max. hole pattern	400mm x 400mm
Tamaño máx. de perno	M8
Altura máx. de interfaz (mm)	422
Anchura máx. de interfaz (mm)	402
Certificaciones	TÜV
Distancia máx. a la pared (mm / inch)	540 / 21.26
Distancia mín. a la pared (mm / inch)	55 / 2.17
Patrón de orificios universal o fijo	Universal

VOGEL'S HOLDING BV (©)

Todos los derechos reservados.  
Sujeto a errores tipográficos y  
a correcciones técnicas y de  
precios.

Fecha: 2023-01-27